




	<b>ESTRUTURAS DE REDES DE DISTRIBUIÇÃO AÉREAS PROTEGIDAS - CLASSE 15 kV</b>	<b>NTD</b>	<b>016</b>
		<b>VERSÃO</b>	<b>1.00</b>
		<b>VIGÊNCIA</b>	<b>01/05/16</b>
		<b>PÁGINAS</b>	<b>1 de 50</b>

**NORMA TÉCNICA DE DISTRIBUIÇÃO**  
(Norma compilada da NTC-17 CELG D)  
**NTD - 016**

**Estruturas de Redes de  
Distribuição Aéreas Protegidas**  
*Classe 15 kV*


	<b>ESTRUTURAS DE REDES DE DISTRIBUIÇÃO AÉREAS PROTEGIDAS - CLASSE 15 kV</b>	<b>NTD</b>	<b>016</b>
		<b>VERSÃO</b>	<b>1.00</b>
		<b>VIGÊNCIA</b>	<b>01/05/16</b>
		<b>PÁGINAS</b>	<b>2 de 50</b>

<b>Controle de Revisão</b>			
<b>Versão</b>	<b>Motivo da Revisão/Alteração</b>	<b>Data de Vigência</b>	<b>Situação</b>
1.00	Versão aprovada para implantação – Norma compilada da NTC-17 CELG-D.	01/05/2016	Atual.
<p>O DOCUMENTO ORIGINAL ASSINADO ENCONTRA-SE ARQUIVADO NA COORDENAÇÃO DA QUALIDADE. ENTREGA NÃO CONTROLADA PARA CONSUMIDORES DE ENERGIA ELÉTRICA.</p>			
<b>ELABORADO POR:</b> Norma compilada da CELG-D.		 <b>REVISADO POR:</b> Glauber José Ribeiro Firmo Gerente do Departamento Técnico	
 <b>APROVADO POR:</b> Raufin Gonçalves de Souza em 23.05/2016 Diretor Técnico-Comercial			

	<b>ESTRUTURAS DE REDES DE DISTRIBUIÇÃO AÉREAS PROTEGIDAS - CLASSE 15 kV</b>	<b>NTD</b>	<b>016</b>
		<b>VERSÃO</b>	<b>1.00</b>
		<b>VIGÊNCIA</b>	<b>01/05/16</b>
		<b>PÁGINAS</b>	<b>3 de 50</b>

## ÍNDICE

SEÇÃO	TÍTULO	PÁGINA
1.	INTRODUÇÃO	5
2.	OBJETIVO	5
3.	CAMPO DE APLICAÇÃO.	5
4.	TERMINOLOGIA E DEFINIÇÕES	5
5.	CONDIÇÕES GERAIS	6
6.	AFASTAMENTOS MÍNIMOS	6
	Afastamentos Mínimos entre Condutores e Edificações	7
	Afastamentos Mínimos de RD's e de Comunicação	8
	Afastamentos Mínimos de Vias Públicas	9
7.	PADRÕES DE ESTRUTURAS	10
7.1.	Condições Gerais	10
7.2	Instalação de Equipamentos	11
7.3	Aterramento	11
DESENHO 1	ESTRUTURAS BÁSICAS	12
DESENHO 2	ESTRUTURAS BÁSICAS	13
DESENHO 3	ESTRUTURAS CONJUGADAS	14
DESENHO 4	DISPOSIÇÃO DE CIRCUITOS	15
DESENHO 5	INSTALAÇÃO DE ESPAÇADORES E ATERRAMENTO TEMPORÁRIO	16
DESENHO 6	ESTRUTURA CE1-A	17
DESENHO 7	ESTRUTURA CE2	18
DESENHO 8	ESTRUTURA CE3	19
DESENHO 9	ESTRUTURA CE4	20
DESENHO 10	ESTRUTURA CE1-A-CE3	21
DESENHO 11	ESTRUTURA CE2-3	22
DESENHO 12	ESTRUTURA CE3-CE3	23
DESENHO 13	ESTRUTURA CE-PR	24
DESENHO 14	ESTRUTURA CE-FA	25
DESENHO 15	ESTRUTURA CE-CB	26
DESENHO 16	ESTRUTURA CE-TR	27
DESENHO 17	ESTRUTURA CE-AP	28
DESENHO 18	ESTRUTURA DE TRANSIÇÃO N3-CE	29
DESENHO 19	ESTRUTURA CE1-A-DS	30
DESENHO 20	ATERRAMENTO	31
DESENHO 21	MALHA DE TERRA	32
DESENHO 22	AMARRAÇÕES	33
DESENHO 23	ANCORAGENS	34

	<b>ESTRUTURAS DE REDES DE DISTRIBUIÇÃO AÉREAS PROTEGIDAS - CLASSE 15 kV</b>	<b>NTD</b>	<b>016</b>
		<b>VERSÃO</b>	<b>1.00</b>
		<b>VIGÊNCIA</b>	<b>01/05/16</b>
		<b>PÁGINAS</b>	<b>4 de 50</b>

8.	CONEXÕES	35
DESENHO 24	CRUZAMENTO AÉREO	36
DESENHO 25	CONEXÕES	37
DESENHO 26	CONEXÕES E EMENDAS	38
DESENHO 27	CONEXÕES E EMENDAS	39
9.	CONDUTORES COBERTOS – TABELAS DE UTILIZAÇÃO – NOTAS GERAIS	40
TABELA 1	CARACTERÍSTICAS FÍSICAS - CABOS COBERTOS XLPE 15 kV	41
TABELA 2	CARACTERÍSTICAS ELÉTRICAS - CABOS COBERTOS XLPE 15 kV	41
TABELA 3	COEFICIENTE DE QUEDA DE TENSÃO - SISTEMA TRIFÁSICO CQT EM % PARA MVA x km	41
TABELA 4	CARACTERÍSTICAS DO CABO MENSAGEIRO	41
TABELA 5	CONDIÇÕES DE CÁLCULO	41
TABELA 6	OUTROS DADOS	42
TABELA 7	TRAÇÕES PARA PROJETO DE ESTRUTURA (daN)	42
TABELA 8	DIMENSIONAMENTO DE POSTES DE ESTRUTURAS DE TRANSIÇÃO RDA-RDP	42
TABELA 9	TRAÇÕES DE MONTAGEM DO MENSAGEIRO (daN) REDE COM CABO COBERTO 50 mm <sup>2</sup> E MENSAGEIRO DE AÇO Ø 9,5 mm	43
TABELA 10	FLECHAS DA REDE COM CABO COBERTO 50 mm <sup>2</sup> E MENSAGEIRO DE AÇO Ø 9,5 mm	44
TABELA 11	TRAÇÕES DE MONTAGEM DO MENSAGEIRO (daN) REDE COM CABO COBERTO 95 mm <sup>2</sup> E MENSAGEIRO DE AÇO Ø 9,5 mm	45
TABELA 12	FLECHAS DA REDE COM CABO COBERTO 95 mm <sup>2</sup> E MENSAGEIRO DE AÇO Ø 9,5 mm	46
TABELA 13	TRAÇÕES DE MONTAGEM DO MENSAGEIRO (daN) REDE COM CABO COBERTO 150 mm <sup>2</sup> E MENSAGEIRO DE AÇO Ø 9,5 mm	47
TABELA 14	FLECHAS DA REDE COM CABO COBERTO 150 mm <sup>2</sup> E MENSAGEIRO DE AÇO Ø 9,5 mm	48
	RDP - SIMBOLOGIA	49
GRÁFICO	CORRENTE DE CURTO-CIRCUITO (Ampéres) Correntes máximas admissíveis para cabo protegido XLPE - Classe 15 kV	50

	<b>ESTRUTURAS DE REDES DE DISTRIBUIÇÃO AÉREAS PROTEGIDAS - CLASSE 15 kV</b>	<b>NTD</b>	<b>016</b>
		<b>VERSÃO</b>	<b>1.00</b>
		<b>VIGÊNCIA</b>	<b>01/05/16</b>
		<b>PÁGINAS</b>	<b>5 de 50</b>

## 1. INTRODUÇÃO

As instruções contidas nesta norma foram elaboradas observando as normas da ABNT, as recomendações dos relatórios da ABRADDE e as Resoluções da ANEEL.

As prescrições desta norma destinam-se a prestar orientação quanto às montagens típicas e relação de material de estruturas para redes de distribuição aéreas protegidas, classe 15 kV.

Esta norma aplica-se às condições normais de fornecimento, através de redes de distribuição aéreas protegidas, novas, a reformar e/ou extensões.

Os casos omissos e outros de características excepcionais deverão ser previamente submetidos à apreciação da CHESP.

Esta norma poderá ser parcial ou totalmente alterada por razões de ordem técnica, sem prévia comunicação, motivo pelo qual os interessados deverão periodicamente consultar a CHESP quanto às eventuais modificações.

## 2. OBJETIVO

Esta norma tem por objetivo estabelecer os principais padrões de montagem das estruturas primárias de 15 kV, com cabos cobertos em espaçadores, para utilização em centros urbanos.

## 3. CAMPO DE APLICAÇÃO

As redes protegidas aplicam-se a sistemas de distribuição urbanos, com neutro aterrado e, principalmente onde são verificados os seguintes problemas:

- Desligamentos provocados por interferência da arborização com a rede;
- Locais de freqüentes ocorrências de objetos lançados à rede;
- Congestionamentos de estruturas;
- Podas drásticas de árvores;
- Saída de alimentadores das subestações.

## 4. TERMINOLOGIA E DEFINIÇÕES

A terminologia adotada corresponde à da ABNT, complementada pelos principais elementos da rede protegida.

### **Braço Anti-Balanço**

Acessório de material polimérico, cuja função é a redução da vibração mecânica das redes protegidas.

### **Braço "C"**

Ferragem, em formato "C", que é presa ao poste, com a finalidade de sustentação das fases em condições de ângulo e final de linha, derivações e conexão de equipamentos à rede.

### **Braço "L"**

Ferragem, em formato "L", que é presa ao poste, com a função de sustentação do cabo mensageiro da rede protegida, em condição de tangência ou com ângulos de deflexão até 6°.

### **Cabo Coberto**

Cabo dotado de cobertura protetora de material polimérico, visando a redução da corrente de fuga em caso de contato acidental do cabo com objetos aterrados e diminuição do espaçamento entre condutores.

### **Cabo Mensageiro**


Cabo utilizado para sustentação dos espaçadores e separadores, e para proteção elétrica e mecânica da rede protegida.

### **Cantoneira Auxiliar para Braço "C"**

Ferragem destinada ao encabeçamento das fases, na extremidade superior do braço "C" ou para instalação de chaves fusíveis ou de pára-raios.

### **Espaçador**

Acessório de material polimérico de formato losangular, cuja função é a de sustentação e separação dos cabos cobertos, na rede protegida, ao longo do vão, mantendo o seu isolamento elétrico.

	<b>ESTRUTURAS DE REDES DE DISTRIBUIÇÃO AÉREAS PROTEGIDAS - CLASSE 15 kV</b>	<b>NTD</b>	<b>016</b>
		<b>VERSÃO</b>	<b>1.00</b>
		<b>VIGÊNCIA</b>	<b>01/05/16</b>
		<b>PÁGINAS</b>	<b>6 de 50</b>

### **Estribo para Braço "L"**

Ferragem complementar ao braço "L", cuja função é a sustentação do espaçador junto ao braço.

### **Separador**

Acessório de material polimérico de formato vertical, cuja função é a sustentação e separação dos cabos cobertos na rede protegida, em situações de conexões entre fases (cruzamento aéreo) mantendo o isolamento elétrico da rede.

### **Suporte "Z"**

Ferragem em formato de "Z", cuja função é a fixação das chaves fusíveis e/ou pára-raios ao braço "C".

## **5. CONSIDERAÇÕES GERAIS**

Os padrões de montagem apresentam apenas as estruturas típicas do primário, já que as instalações do secundário e iluminação pública correspondem às mesmas utilizadas nas configurações padronizadas com cabos nus, cobertos ou multiplexados.

Construtivamente esta modalidade de rede utiliza um cabo mensageiro para sua sustentação, fixado à posteação por meio de braços metálicos e espaçadores losangulares instalados em intervalos regulares ao longo do vão.

Estes espaçadores por sua vez, exercem a função de elementos de sustentação e separação elétrica dos condutores cobertos, que ficam dispostos em um arranjo triangular compacto.

Deste modo, praticamente todo o esforço aplicado sobre as estruturas provém do cabo mensageiro, considerando que devido a pequena distância entre espaçadores, os condutores cobertos requerem trações de montagem bastante reduzidas, quando comparadas às do mensageiro.

O sistema de distribuição deve ser com neutro contínuo, multi-aterrado e isolado da malha de terra da subestação.

O mensageiro da rede primária deve ser conectado ao neutro ou ao mensageiro da rede secundária nas estruturas onde houver aterramento.

## **6. AFASTAMENTOS MÍNIMOS**

Os condutores cobertos devem ser considerados como condutores nus, no que se refere aos afastamentos mínimos já padronizados para a rede convencional. Contudo os espaçamentos entre os condutores podem ser reduzidos devendo atender às seguintes distâncias mínimas das partes energizadas à fase e à terra em pontos fixos:

- Distâncias mínimas das partes energizadas à fase e à terra em pontos fixos:

a) distância fase-fase: 185 mm

b) distância fase-terra: 165 mm

Quando em composições de circuitos múltiplos na mesma posteação deve ser garantido nos pontos dos espaçadores um distanciamento mínimo de 400 mm entre a fase mais baixa do circuito de nível superior e o cabo mensageiro do circuito de nível inferior de forma a garantir o espaçamento elétrico adequado no meio do vão.

Os circuitos múltiplos podem também ser instalados em lados opostos, desde que o circuito do lado da calçada tenha distância superior a 1,5 m de qualquer parte da edificação.

**AFASTAMENTOS MÍNIMOS**

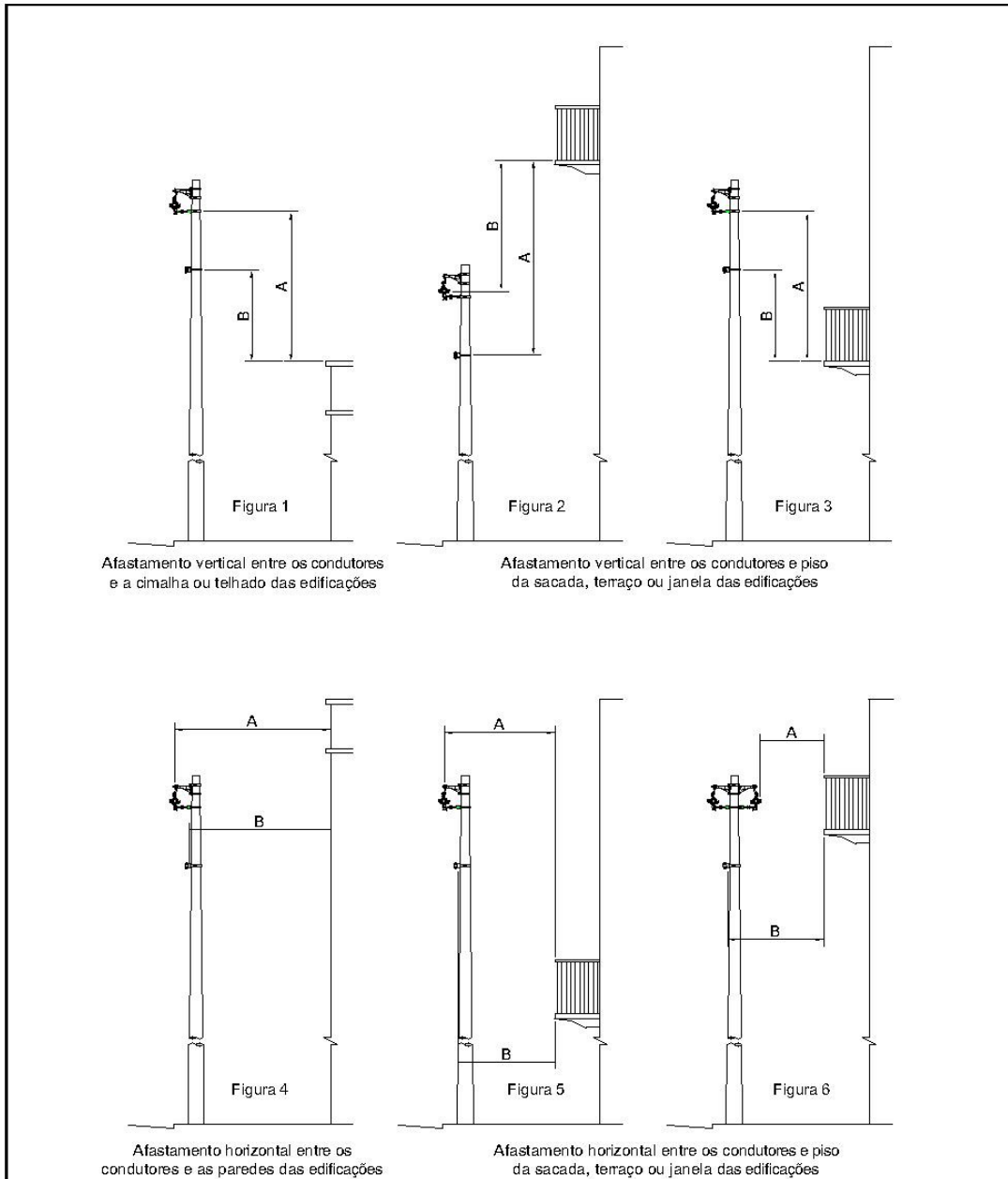



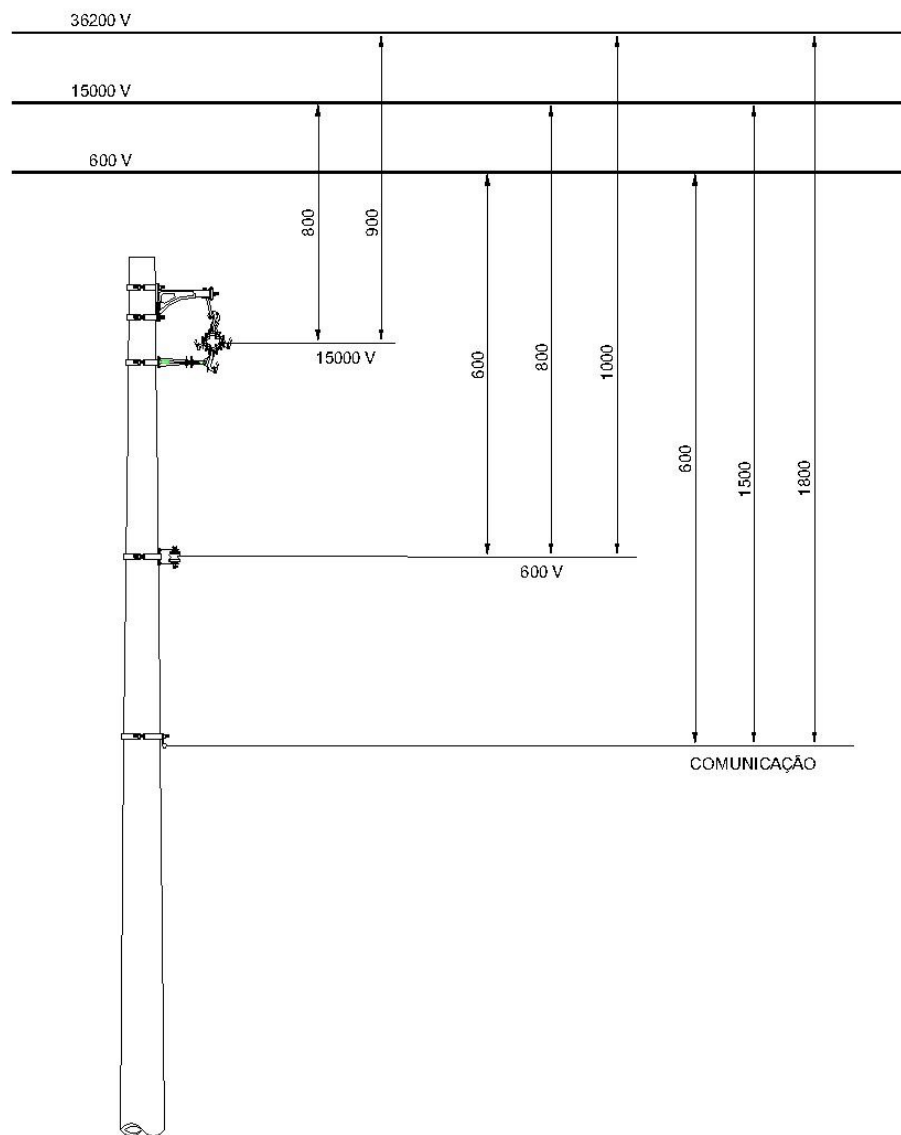
Figura N°	Só Primário A (mm)	Só Secundário B (mm)	Primário e Secundário		Figura N°	Só Primário A (mm)	Só Secundário B (mm)	Primário e Secundário	
			Primário A (mm)	Secundário B (mm)				Primário A (mm)	Secundário B (mm)
1	2500	2000	-	2000	4	1000	1000	1000	-
2	1000	500	1000	-	5	1500	1200	1500	-
3	3000	2500	-	2500	6	1500	1200	1500	1200

**NOTAS:**

- 1) Se o afastamento vertical entre os condutores e as cimalhas ou telhados dos edifícios exceder as dimensões dadas na Figura 1, não se exige o afastamento horizontal da Figura 4.
- 2) Se os afastamentos verticais das Figuras 2 e 3 não puderem ser mantidos, exigem-se os afastamentos horizontais das Figuras 5 e 6.
- 3) Se o afastamento vertical entre os condutores e o piso da sacada, terraço ou janela das edificações exceder as dimensões das Figuras 2 e 3, não se exige o afastamento horizontal da borda da sacada das Figuras 5 e 6, porém, o afastamento da Figura 4 deve ser mantido.
- 4) Se não for possível manter os afastamentos especificados nestas figuras, todos os condutores devem ser protegidos, de modo a evitar contato acidental por pessoas, em janelas, sacadas, telhados ou cimalhas.

 <p>Companhia Hidroelétrica São Patricio</p>	NORMA NTD-16		CIA. HIDROELÉTRICA SÃO PATRÍCIO - CHESP		
	AFASTAMENTOS MÍNIMOS entre condutores e edificações		NTD	16	DES.: DT-SNT-CELG D
			VERSÃO	1.00	DIM.: mm
			VIGÊNCIA	01/10/15	ESC.: s/ esc.
			DESENHO	01	PÁG.: 07

NTD	016
VERSÃO	1.00
VIGÊNCIA	01/05/16
PÁGINAS	8 de 50

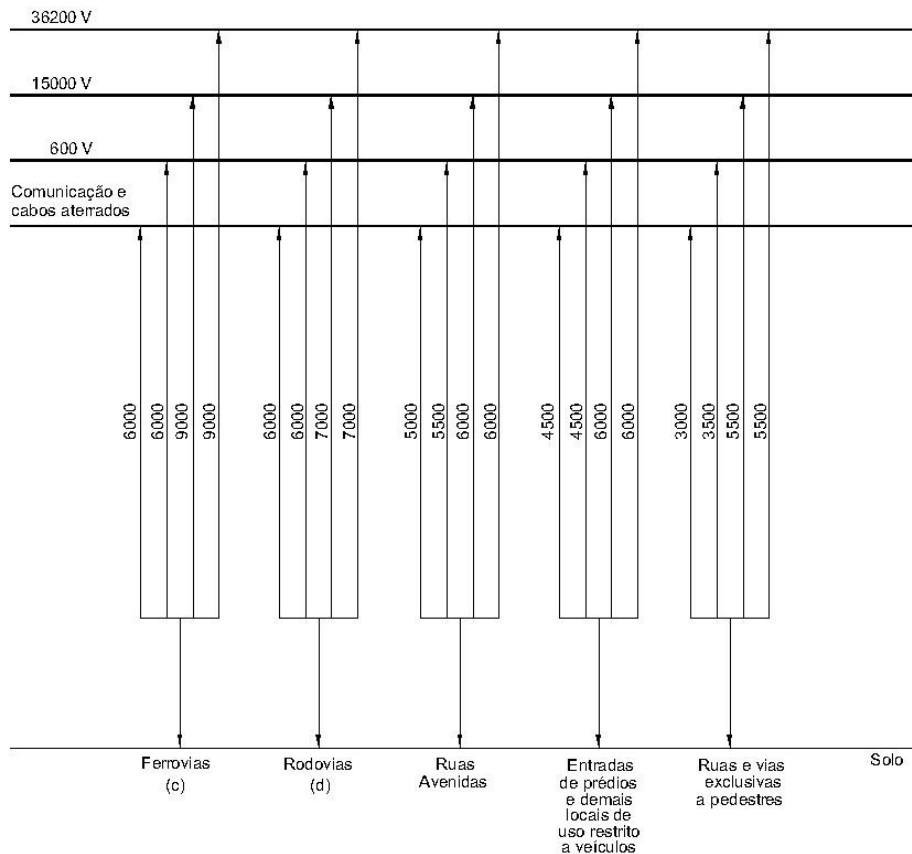


**NOTA:**

Os valores das cotas indicadas são para as situações mais desfavoráveis da flecha.


NTD	16	DES.: DT-SNT-CELG D
VERSÃO	1.00	DIM.: mm
VIGÊNCIA	01/10/15	ESC.: s/ esc.
DESENHO	02	PAG.: 08





**NOTAS:**

- 1) Em ferrovias eletrificadas ou eletrificáveis, a distância mínima do condutor ao boleto dos trilhos é de 12 m para 13,8 e 34,5 kV.
- 2) Os valores indicados pelas cotas são para as condições de flecha máxima.
- 3) Neste caso consultar a empresa responsável pela via.

	<b>ESTRUTURAS DE REDES DE DISTRIBUIÇÃO AÉREAS PROTEGIDAS - CLASSE 15 kV</b>	<b>NTD</b>	<b>016</b>
		<b>VERSÃO</b>	<b>1.00</b>
		<b>VIGÊNCIA</b>	<b>01/05/16</b>
		<b>PÁGINAS</b>	<b>10 de 50</b>

## 7. PADRÕES DAS ESTRUTURAS

### 7.1 Condições Gerais

a) As estruturas básicas com suas respectivas denominações e aplicações estão ilustradas nos Desenhos 1 e 2. Outros arranjos poderão ser obtidos a partir da combinação de estruturas básicas entre si ou conjugadas com estruturas da rede convencional, desde que observados os afastamentos mínimos previstos.

b) Na instalação dos espaçadores em intervalos regulares ao longo do vão, deverão ser adotados os critérios abaixo, visando assegurar o balanceamento mecânico da rede.

- Vãos em tangência:

Espaçador instalado junto ao poste, com a utilização do braço anti-balanço, conforme Desenho 6, estrutura CE1-A.

- Vãos ancorados ou com instalação de equipamentos de manobra:

Espaçadores instalados a 13 m aproximadamente, à direita e à esquerda do poste, conforme Desenho 5;

- Ao longo do vão:

Espaçadores instalados em intervalos de 7 a 12 m, obedecidas as condições anteriores, conforme Desenho 5;

- Vãos ancorados em cruzeta:

Espaçadores instalados a 15 m, aproximadamente, à direita e à esquerda do poste.

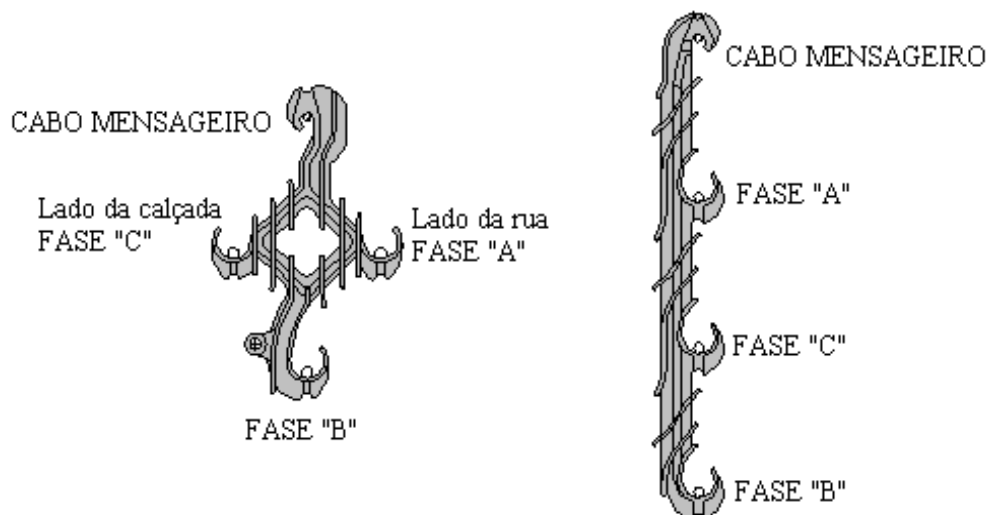
c) O braço anti-balanço deve ser utilizado em todas as estruturas CE1-A, e em estrutura com transformador, de modo a evitar que vibrações dos condutores venham a contribuir para a fadiga dos pontos de conexão.


d) Em longos trechos de alinhamento de rede, deverão ser intercaladas estruturas de ancoragem a cada 500 m aproximadamente, visando assegurar maior confiabilidade ao projeto mecânico da rede, além de facilitar a construção e eventual troca de condutores.

e) Nos cruzamentos aéreos com rede convencional, a rede protegida deve ser posicionada em nível superior, efetuando-se as ligações com cabo coberto, observando-se as distâncias mínimas entre circuitos definida no capítulo anterior. Para esses casos instalar pára-raios nas estruturas da RDP adjacentes.

f) Os postes a serem utilizados devem ser os mesmos padronizados pela Celg, desde que atendam ao dimensionamento mecânico da rede e aos afastamentos mínimos previstos. Em estrutura com braço "C", utilizar poste de no mínimo 11 m.

g) Para que a seqüência de fases seja mantida nos espaçadores e separadores ao longo da rede, é importante obedecer a seguinte convenção:



	<b>ESTRUTURAS DE REDES DE DISTRIBUIÇÃO AÉREAS PROTEGIDAS - CLASSE 15 kV</b>	<b>NTD</b>	<b>016</b>
		<b>VERSÃO</b>	<b>1.00</b>
		<b>VIGÊNCIA</b>	<b>01/05/16</b>
		<b>PÁGINAS</b>	<b>11 de 50</b>

h) A nomenclatura das estruturas básicas "CE" deriva da designação "compacta em espaçadores", seguindo de forma análoga os índices das estruturas das redes convencionais. Os códigos de materiais não padronizados pela ABNT foram numerados seqüencialmente com a letra "N".

i) Em casos de desligamentos freqüentes da rede, provocados por contatos acidentais com objetos e pequenos animais deve-se utilizar protetor de bucha nos transformadores.

j) As estruturas mostradas nesta norma, são montadas em poste de concreto circular. Postes DT podem ser usados, utilizando materiais próprios para fixação.

k) A rede protegida, com circuito duplo, deve preferencialmente ser construída com um circuito de cada lado do poste conforme Desenho 4, figura 1. Alternativamente poderá ser usada a configuração do Desenho 4, figura 2, principalmente em casos onde não for possível obedecer aos afastamentos mínimos previstos.

l) Circuitos triplos e quádruplos deverão ser construídos conforme Desenho 4, figuras 3 e 4.

m) As amarrações e ancoragens previstas são: laços pré-formados plásticos para espaçador, separador e isoladores de pino, laço pré-formado metálico para espaçadores e separadores em cabo mensageiro, anel de amarração elastomérico, alça pré-formada para cabo de aço e grampo de ancoragem polimérico para cabo coberto.

## 7.2 Instalação de Equipamentos

a) As carcaças dos equipamentos devem ser aterradas e conectadas ao neutro.

b) Em postes de concreto duplo T, os transformadores devem ser instalados no lado de maior resistência.

c) Critérios para instalação de pára-raios:

- Em todo fim de rede;
- Em ambos os lados de chaves normalmente abertas;
- Um conjunto em todos os transformadores e bancos de capacitores;
- Em reguladores de tensão, religadores e chaves tripolares, instalar um conjunto de cada lado;
- Nas estruturas de transição deverão ser instalados pára-raios no lado da RDP.

d) As coberturas para buchas de média tensão deverão ser instaladas em todos os transformadores, bem como protetores em todos os pára-raios.

## 7.3 Aterramento

a) O mensageiro da rede protegida deve ser interligado ao neutro da rede secundária nos pontos de aterramento por intermédio de cabo de aço MR 6,4 mm.

b) Devem ser instaladas hastes de aterramento nos seguintes pontos:

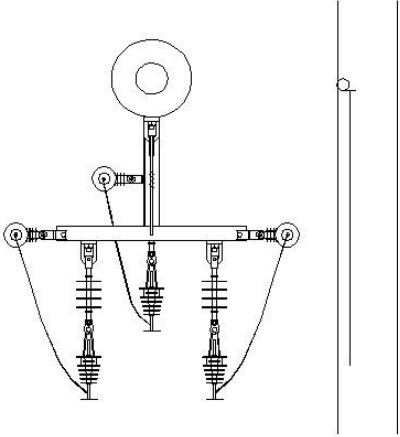
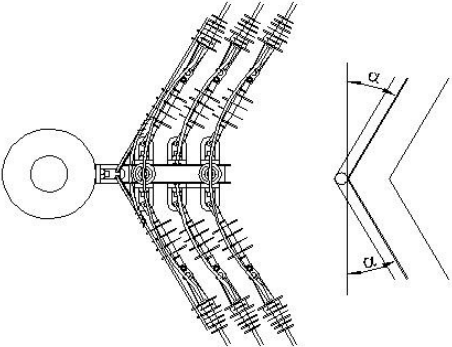
- a cada 200m;
- no caso de equipamentos ligados ao primário e protegidos por pára-raios;
- nas transições entre redes protegidas e convencionais.

c) Deverão ser deixados pontos definitivos para aterramento temporário, em locais estratégicos da rede, e feitos através de conector estribo tipo cunha, com capa protetora ou conector estribo de compressão, espaçados no máximo 500 m.

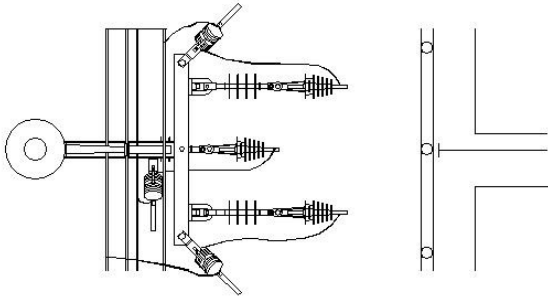
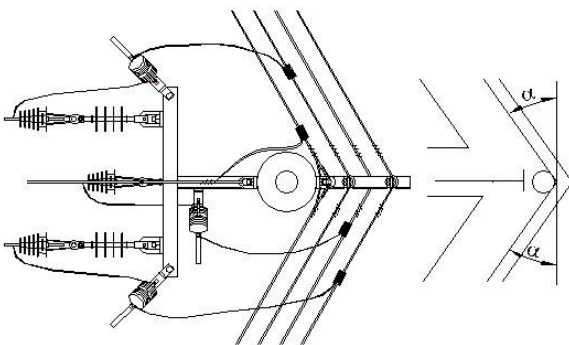
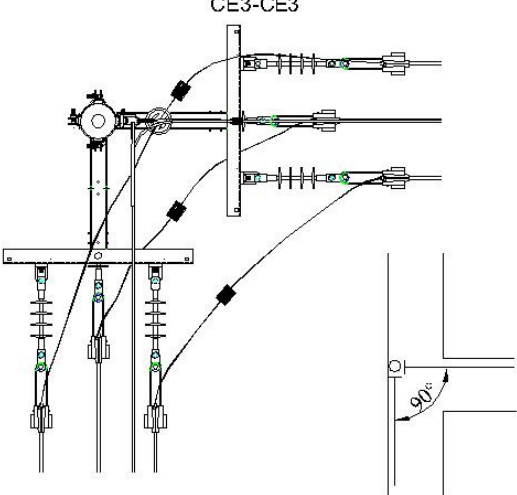
	<b>ESTRUTURAS DE REDES DE DISTRIBUIÇÃO AÉREAS PROTEGIDAS - CLASSE 15 kV</b>	<b>NTD</b>	<b>016</b>
		<b>VERSÃO</b>	<b>1.00</b>
		<b>VIGÊNCIA</b>	<b>01/05/16</b>
		<b>PÁGINAS</b>	<b>12 de 50</b>

**DESENHOS**

DESENHO 2

REPRESENTAÇÃO ESQUEMÁTICA	APLICAÇÃO
<p>CE3</p> 	<p>Vão em fim de rede</p>
<p>CE4</p> 	<p>Vãos em deflexão com ângulos <math>\alpha</math> compreendidos entre 0 e 90° e/ou quando houver necessidade de ancoragem de rede, mudança de seção das fases ou arrancamento.</p>

DESENHO 03

REPRESENTAÇÃO ESQUEMÁTICA	APLICAÇÃO
<p>CE1-A - CE3</p> 	<p>Vão derivado de circuito em situação de tangência ou deflexão de até 6°</p>
<p>CE2-CE3</p> 	<p>Vão derivado de circuito no mesmo nível em situação de deflexão de 0° a 60°</p>
<p>CE3-CE3</p> 	<p>Vãos em deflexão com ângulo de 90° ou acima</p>

**DESENHO 4**

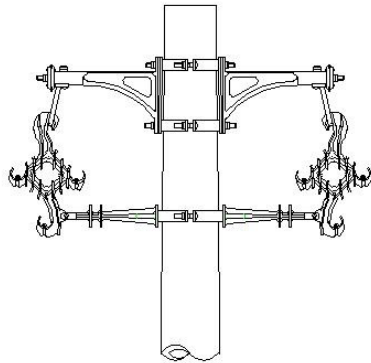


Figura 1

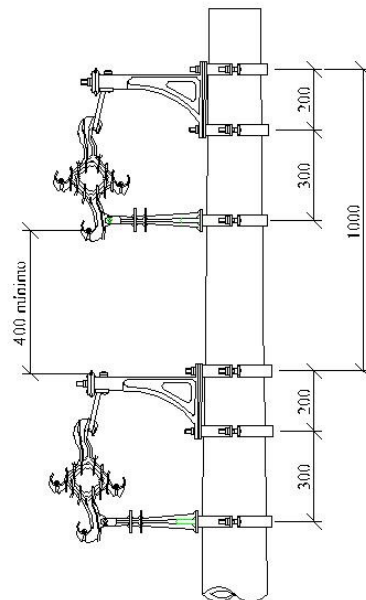


Figura 2

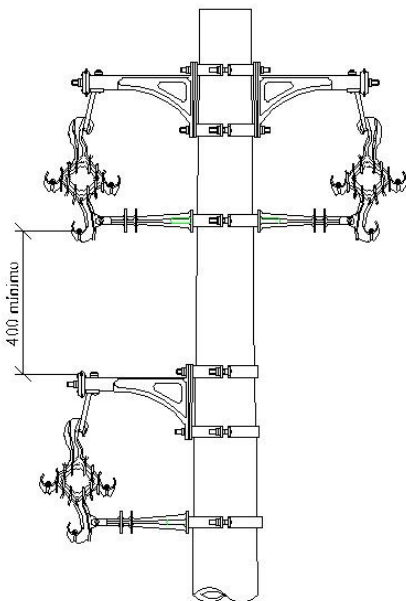


Figura 3

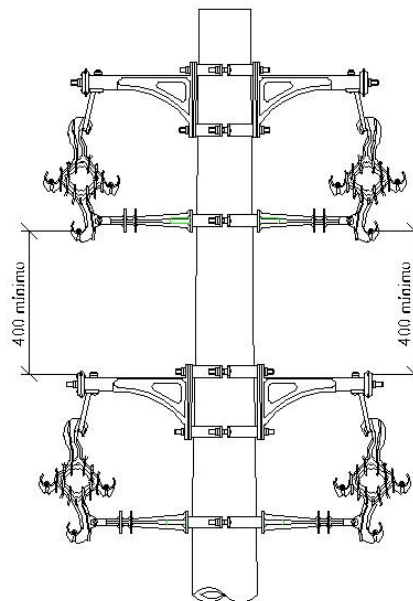
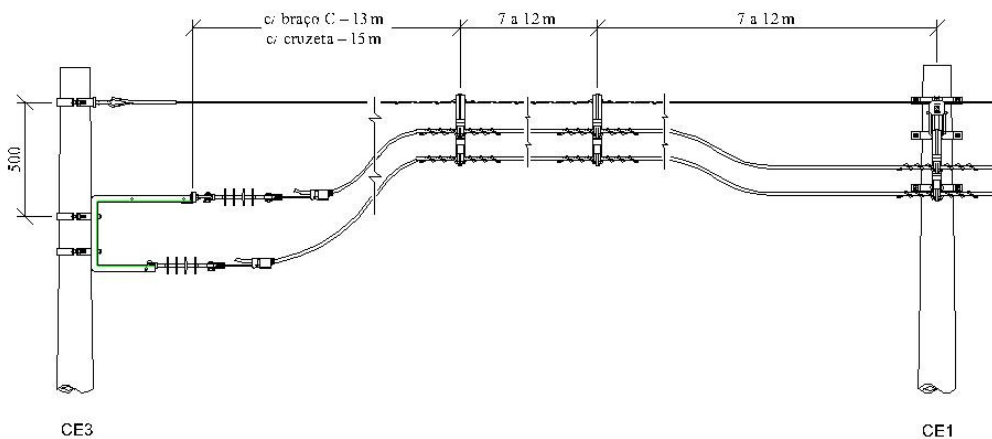


Figura 4

**NOTAS:**

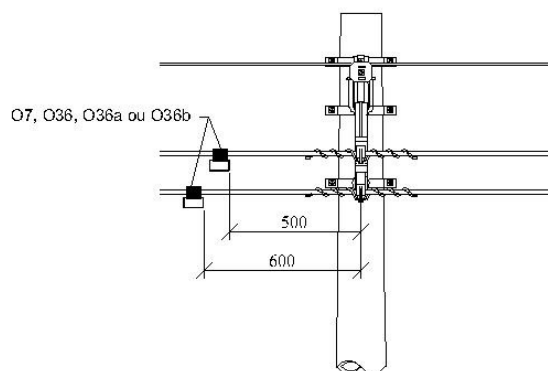
- A rede protegida deverá ser construída com cabos de 50, 95 ou 150 mm<sup>2</sup>.
- As características físicas e elétricas dos cabos e as trações e flechas permissíveis estão indicadas nas tabelas 1 a 14.
- Deverão ser instalados pára-raios em todos os finais de redes.
- Circuitos duplos, triplos ou quádruplos, poderão ser construídos, obedecendo os afastamentos mínimos citados no item 6.
- Preferencialmente deve-se construir um circuito de cada lado do poste, conforme figuras 1 e 3.

DESENHO 5



NOTA:

- 1) Ao longo do vão, os espaçadores devem ficar entre 7 e 12 m.



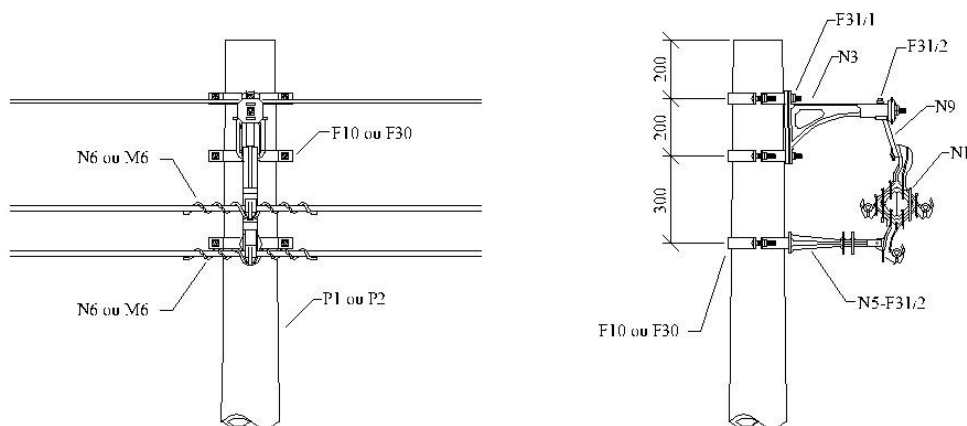
ATERRAMENTO TEMPORÁRIO

NOTAS:

- Os pontos para aterramento temporário deverão ser executados com conector estribo tipo cunha ou conector estribo de compressão.
- Estes pontos deverão ser espaçados no máximo 500 m, um do outro.
- Estes pontos deverão ser indicados no projeto.



DESENHO 6



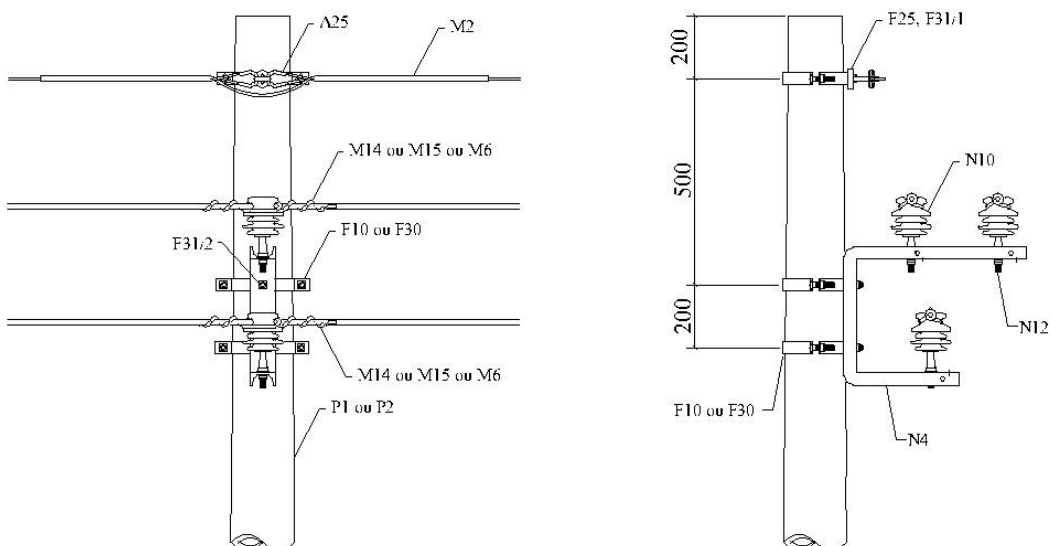
NOTA:

- Em caso de reforma e melhoramento, abaixar a BT em 300 mm e subir o braço "L" em 100 mm para a utilização do poste de 10 m.

RELAÇÃO DE MATERIAL

REFER.	QUANTIDADE		DESCRIÇÃO
	CC	DT	
A2/1	-	3	Aruela quadrada 3 x 38 x 38 furo 18 mm
F10	3	-	Cinta para poste seção circular, diâmetro adequado
F30	-	3	Parafuso cabeça quadrada, M16 x comp. adequado
F31/1	2	-	Parafuso cabeça abaulada, M16 x 45 mm
F31/2	2	1	Parafuso cabeça abaulada, M16 x 70 mm
M6	3	3	Anel elastomérico
N1	1	1	Espaçador
N3	1	1	Braço "L"
N5	1	1	Braço anti-balanço
N6	3	3	Laço pré-formado plástico para espaçador e separador
N9	1	1	Estribo para braço "L"
P1	1	-	Poste de concreto seção circular - comprimento adequado
P2	-	1	Poste de concreto seção duplo "T" - comprimento adequado

DESENHO 7



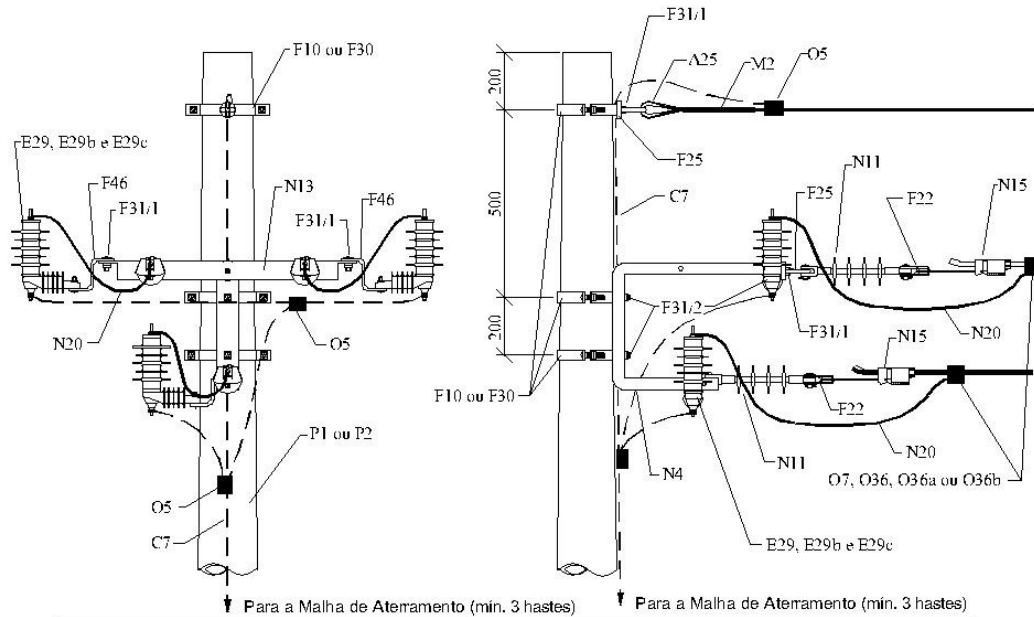
NOTA:

- 1) Em caso de reforma e melhoramento, abaixar a BT em 400 mm e subir o mensageiro e o braço "C" em 100 mm para a utilização do poste de 10 m;
- 2) Para ângulos de deflexão até 15°, fazer amarração de topo. De 15° a 60° fazer amarração na lateral.

RELAÇÃO DE MATERIAL

REFER.	QUANTIDADE		DESCRIÇÃO
	CC	DT	
A2/1	-	3	Amuela quadrada 3 x 38 x 38 furo 18 mm
F10	3	-	Cinta para poste seção circular, diâmetro adequado
F30	-	3	Parafuso cabeça quadrada, M16 x comp. adequado
F31/1	1	-	Parafuso cabeça abaulada, M16 x 45 mm
F31/2	2	-	Parafuso cabeça abaulada, M16 x 70 mm
M6	3	3	Anel elastomérico
A25	2	2	Sapatilha
F25	1	1	Olhal para parafuso
M2	2	2	Alça pré-formada de estai
M14	3	3	Laço pré-formado plástico de topo
M15	3	3	Laço pré-formado plástico lateral
P1	1	-	Poste de concreto seção circular - comprimento adequado
P2	-	1	Poste de concreto seção duplo "T" - comprimento adequado
N4	1	1	Braço "C"
N10	3	3	Isolador de pino polimérico, 15 kV
N12	3	3	Pino de isolador para cruzeta de aço, 15 kV

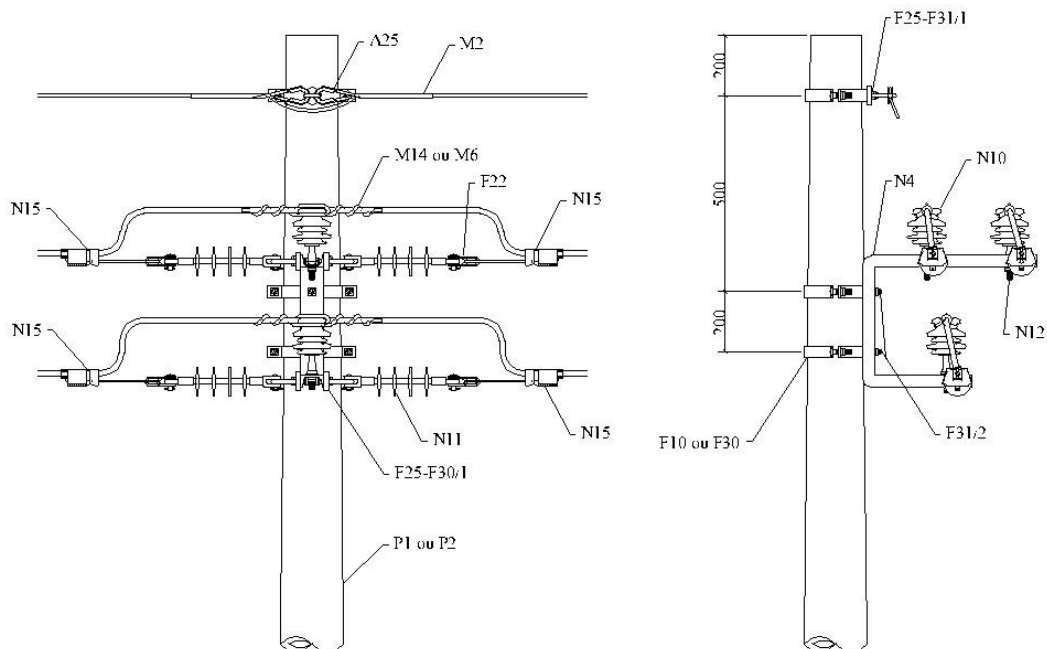
**DESENHO 8**



**RELAÇÃO DE MATERIAL**

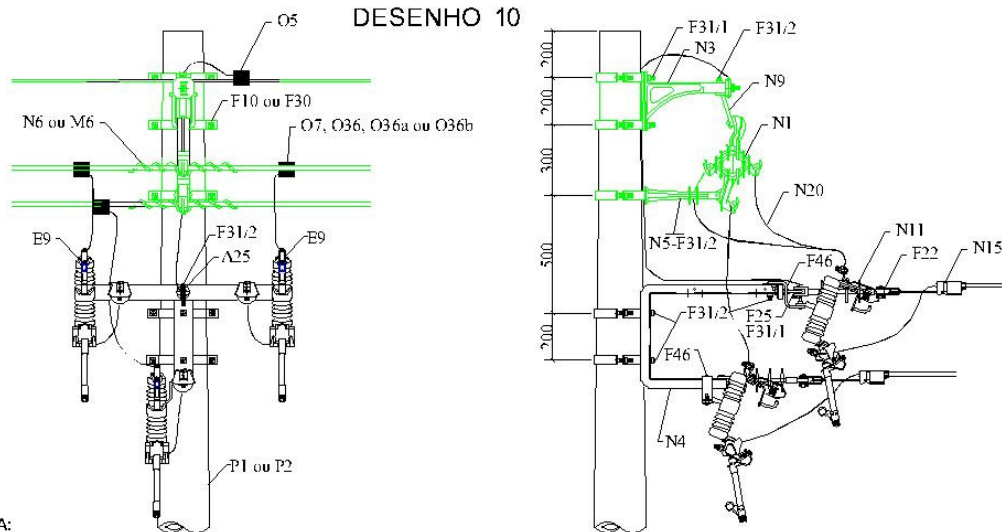
REFER.	QUANTIDADE		DESCRIÇÃO
	CC	DT	
A2/1	-	3	Amuela quadrada 3 x 38 x 38 furo 18 mm
A25	1	1	Sapatilha
C7	Variável	Variável	Cabo de cobre nu, 25 mm <sup>2</sup>
E29	3	3	Pára-raios polimérico, ZnO, 12 kV, 10 kA, MCOV - 10,2 kV
E29b	3	3	Protetor de pára-raios
E29c	3	3	Terminal de compressão para cabo de alumínio 50 mm <sup>2</sup>
F10	3	-	Cinta para poste seção circular, diâmetro adequado
F17	3	3	Haste cantoneira para aterramento
F22	3	3	Manilha-sapatilha
F25	3	3	Olhal para parafuso
F30	-	3	Parafuso cabeça quadrada, M16 x comp. adequado
F31/1	4	3	Parafuso cabeça abaulada, M16 x 45 mm
F31/2	3	1	Parafuso cabeça abaulada, M16 x 70 mm
F46	3	3	Suporte "Z", completo
M2	1	1	Alça pré-formada de estai
N4	1	1	Braço "C"
N11	3	3	Isolador de ancoragem polimérico, 15 kV
N13	1	1	Cantoneira auxiliar para braço "C"
N15	3	3	Grampo de ancoragem polimérico
N20	Variável	Variável	Cabo coberto, 50 mm <sup>2</sup> , 15 kV
O5	3	3	Conector de compressão formato "H"
O7	3	3	Grampo de linha viva
O36	3	3	Conector com estribo tipo cunha
O36a	3	3	Capa isolante para conector estribo tipo cunha
O36b	3	3	Protetor para estribo e grampo de linha viva
P1	1	-	Poste de concreto seção circular - comprimento adequado
P2	-	1	Poste de concreto seção duplo "T" - comprimento adequado

DESENHO 9



RELAÇÃO DE MATERIAL

REFER.	QUANTIDADE		DESCRIÇÃO
	CC	DT	
A2/1	-	3	Aruela quadrada 3 x 38 x 38 furo 18 mm
F10	3	-	Cinta para poste seção circular, diâmetro adequado
F30/1	-	3	Parafuso cabeça quadrada, M16 x 50 mm
F31/1	1	-	Parafuso cabeça abaulada, M16 x 45 mm
F31/2	2	-	Parafuso cabeça abaulada, M16 x 70 mm
M6	3	3	Anel elástico
A25	2	2	Sapatilha
F25	7	7	Olhal para parafuso
M2	2	2	Alça pré-formada de estai
M14	3	3	Laço pré-formado plástico de topo
F22	6	6	Manilha-sapatilha
P1	1	-	Poste de concreto seção circular - comprimento adequado
P2	-	1	Poste de concreto seção duplo "T" - comprimento adequado
N4	1	1	Braço "C"
N10	3	3	Isolador de pino polimérico, 15 kV
N12	3	3	Pino de isolador para cruzeta de aço, 15 kV
F30	-	3	Parafuso cabeça quadrada, M16 x comp. adequado
N11	6	6	Isolador de ancoragem polimérico
N15	6	6	Grampo de ancoragem polimérico



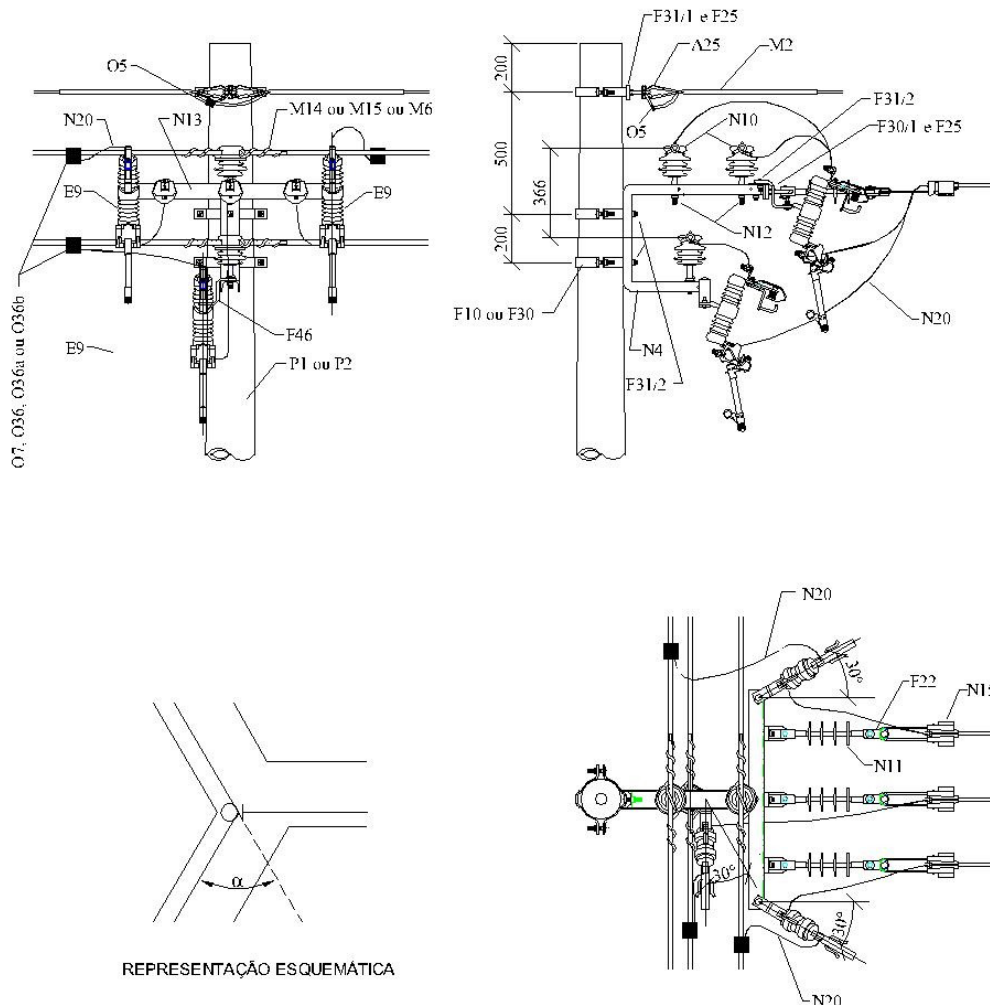
NOTA:

- 1) Em caso de instalação de chave fusível, orçar suporte Z.
- 2) Em caso de reforma e melhoramento, abaixar a BT em 300 mm e subir o braço "L" em 100 mm para a utilização de 10 m.

**RELAÇÃO DE MATERIAL**

REFER.	QUANTIDADE		DESCRIÇÃO
	CC	DT	
A2/1	-	5	Aruela quadrada 3 x 38 x 38 furo 18 mm
F10	5	-	Cinta para poste seção circular, diâmetro adequado
E9	3	3	Chave fusível, base C, 15 kV, NBI 95 kV
F31/1	8	6	Parafuso cabeça abaulada, M16 x 45 mm
F31/2	4	3	Parafuso cabeça abaulada, M16 x 70 mm
M6	3	3	Anel elastomérico
A25	1	1	Sapatilha
F25	3	3	Olhal para parafuso
M2	1	1	Alça pré-formada de estai
F46	3	3	Suporte "z"
F22	3	3	Manilha-sapatilha
P1	1	-	Poste de concreto seção circular - comprimento adequado
P2	-	1	Poste de concreto seção duplo "T" - comprimento adequado
N4	1	1	Braço "C"
N1	1	1	Espaçador
N3	1	1	Braço "L"
F30	-	5	Parafuso cabeça quadrada, M16 x comp. adequado
N11	3	3	Isolador de ancoragem polimérico
N15	3	3	Grampo de ancoragem polimérico
N5	1	1	Braço anti-balanço
N6	3	3	Laço pré-formado plástico para espaçador e separador
N9	1	1	Estribo para laço "L"
N13	1	1	Cantoneira auxiliar para braço "C"
N26	Variável	Variável	Cabo coberto - 50 mm <sup>2</sup> - 15 kV
O5	1	1	Conector de compressão formato "H"
O7	3	3	Grampo de linha viva
O36	3	3	Conector estribo tipo cunha
O36a	3	3	Capa isolante para conector cunha
O36b	3	3	Protetor para estribo e grampo de linha viva

DESENHO 11

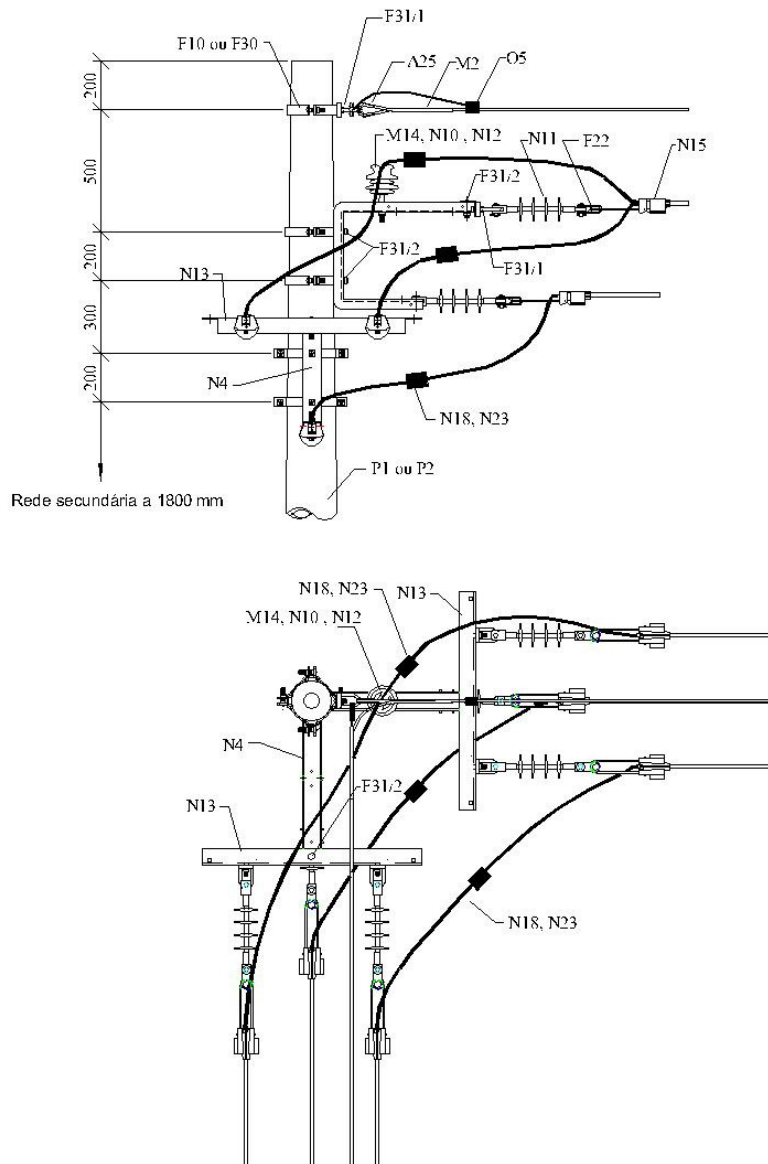


NOTA:

- Esta estrutura somente poderá ser projetada com ângulo de deflexão máximo de 60°, contrário à saída do ramal.

NTD	016
VERSÃO	1.00
VIGÊNCIA	01/05/16
PÁGINAS	23 de 50

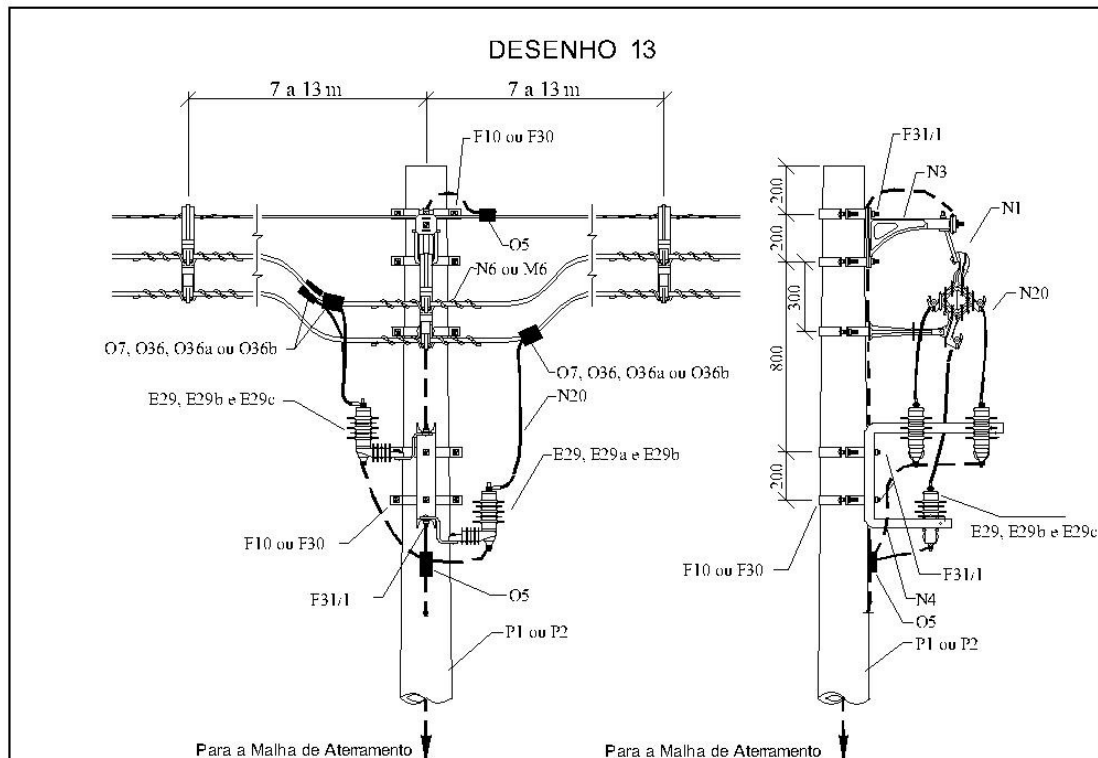
DESENHO 12



NOTA:

- Para utilização desta estrutura, o comprimento mínimo do poste, será de 12m

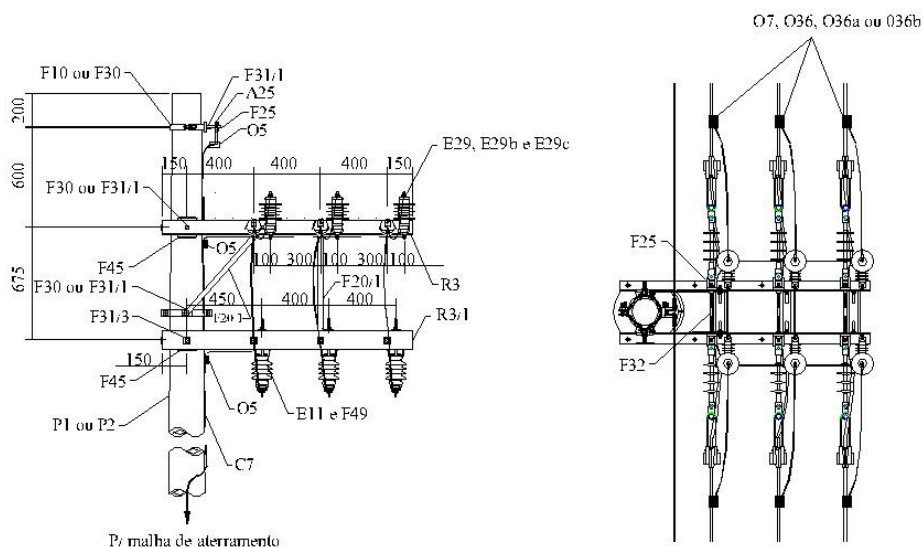
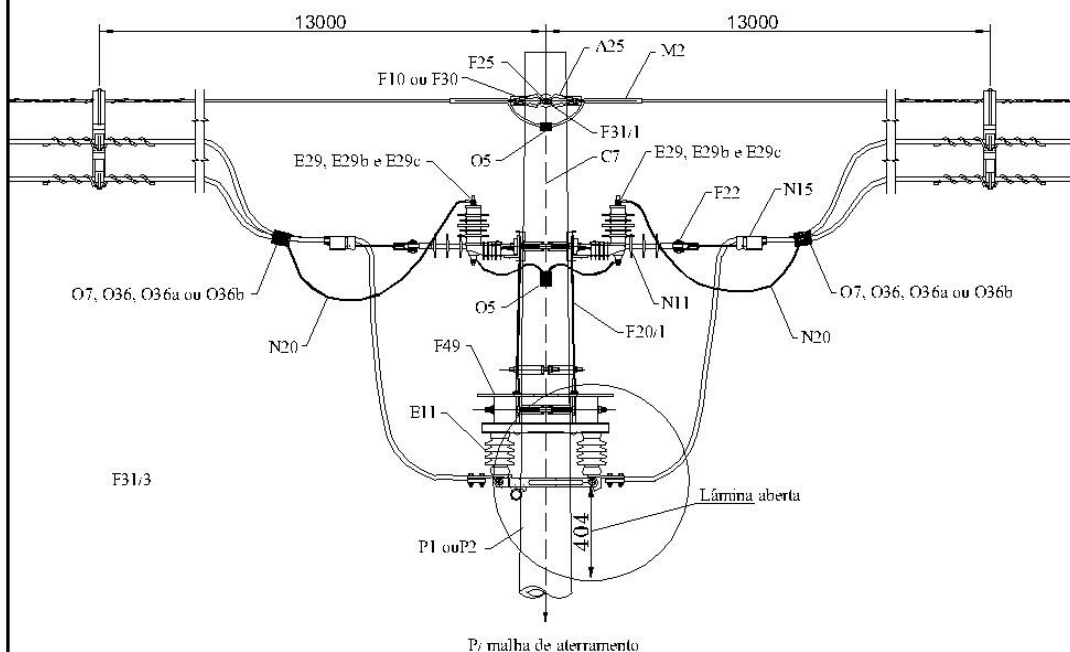
NTD	16	DES.:	DT-SNT-CELG D
VERSÃO	1.00	DIM.:	mm
VIGÊNCIA	01/10/15	ESC.:	s/ esc.
DESENHO	12	PÁG.:	23



RELAÇÃO DE MATERIAL			
REFER.	QUANTIDADE		DESCRIÇÃO
	CC	DT	
A2/1	-	5	Aruela quadrada 3 x 38 x 38 furo 18 mm
E29	3	3	Pára-raios polimérico, ZnO, 12 kV, 10 kA, MCOV 10,2 kV
E29b	3	3	Protetor de pára-raios
E29c	3	3	Terminal de compressão para cabo de alumínio 50 mm <sup>2</sup>
F10	5	-	Cinta para poste seção circular, diâmetro adequado
F30	-	5	Parafuso cabeça quadrada, M16 x comp. adequado
F31/1	5	3	Parafuso cabeça abaulada M16 x 45 mm
F31/2	3	-	Parafuso cabeça abaulada M16 x 70 mm
F46	3	3	Suporte Z
M6	3	3	Anel elastomérico
N3	1	1	Braço L
N4	1	1	Braço C
N5	1	1	Braço anti-balanço
N6	3	3	Laço pré-formado para espaçador e separador
N18	3	3	Conector cunha
N23	3	3	Capa para conector cunha, 15 kV
N20	Variável	Variável	Cabo coberto - 50 mm <sup>2</sup> - 15 kV
O5	2	2	Conector de compressão formato H
O7	3	3	Grampo de linha viva
O36	3	3	Conector estribo tipo cunha
O36a	3	3	Capa isol. p/ conec. estribo tipo cunha
O36b	3	3	Protetor para estribo e grampo de linha viva
P1	1	-	Poste de concreto seção circular - comprimento adequado
P2	-	1	Poste de concreto seção duplo "T" - comprimento adequado



DESENHO 14



NOTAS:

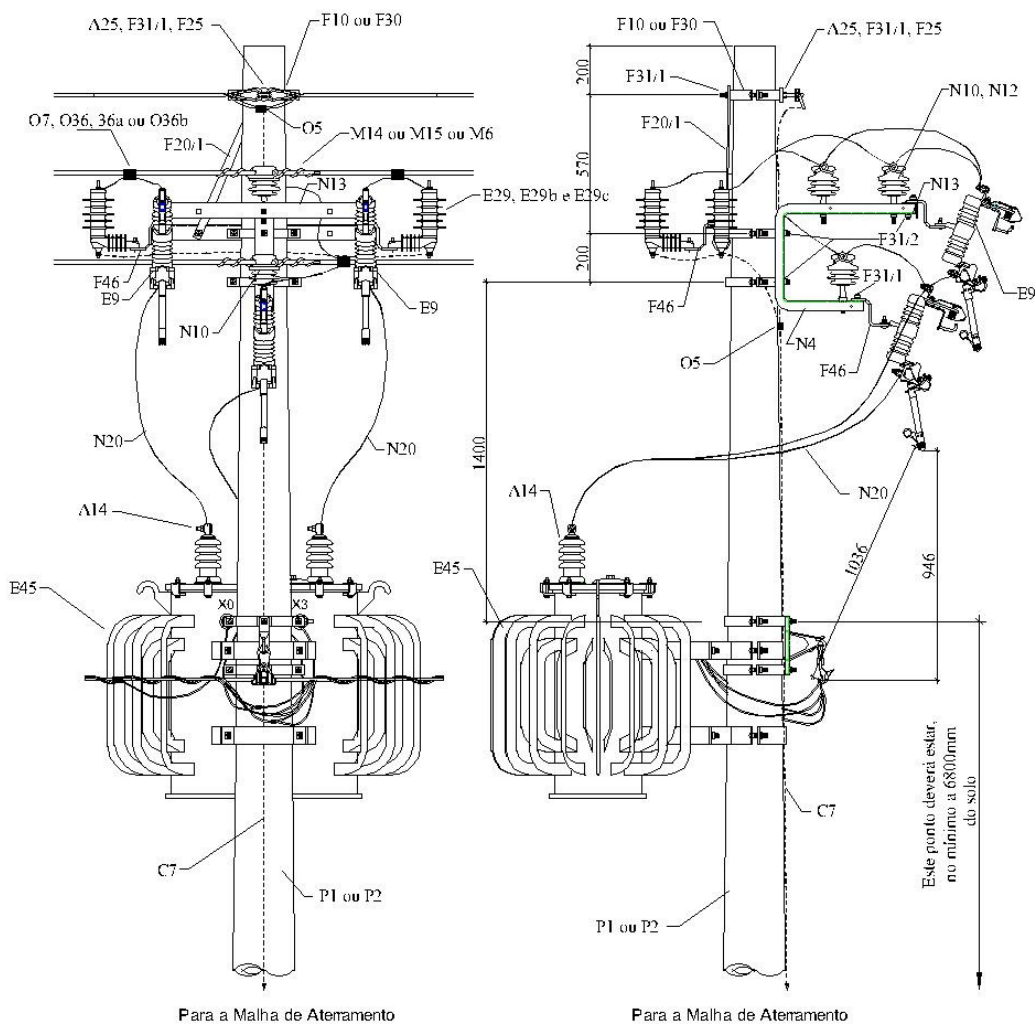
- 1) Esta estrutura deve ser utilizada para instalação de chaves-faca em tangência ou deflexão máxima de até 6°, e encabeçar o cabo mensageiro com dois fins de linha.
- 2) De cada lado da estrutura deve ser instalado um espaçador a aproximadamente 13m, conforme indicado o desenho.
- 3) O poste em estrutura com equipamento de manobra deverá ser de 12m mínimo.



**ESTRUTURAS DE REDES DE  
DISTRIBUIÇÃO AÉREAS  
PROTEGIDAS - CLASSE 15 kV**

<b>NTD</b>	<b>016</b>
<b>VERSÃO</b>	<b>1.00</b>
<b>VIGÊNCIA</b>	<b>01/05/16</b>
<b>PÁGINAS</b>	<b>26 de 50</b>

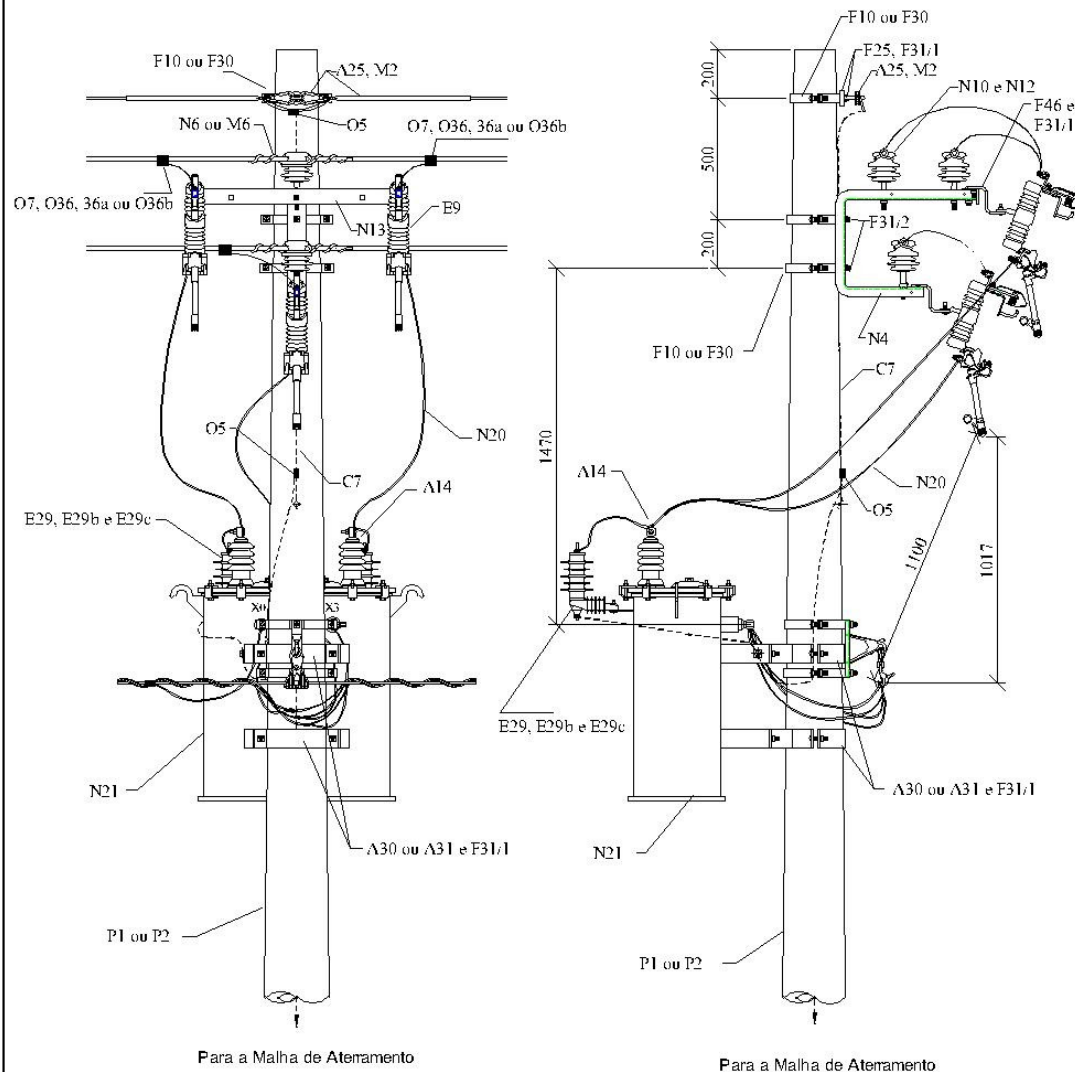
DESENHO 16



NOTAS:

- 1) O transformador deve ser instalado do lado da rua, neste caso a calçada deve ter mínimo 1,50 m de largura. Caso contrário instalar o transformador do lado da calçada com ângulo de 45° em relação ao poste, chave fusível do lado da rua e afastador para a rede secundária.
- 2) Obeder os afastamentos mínimos de marquises, sacadas, letreiros, etc.

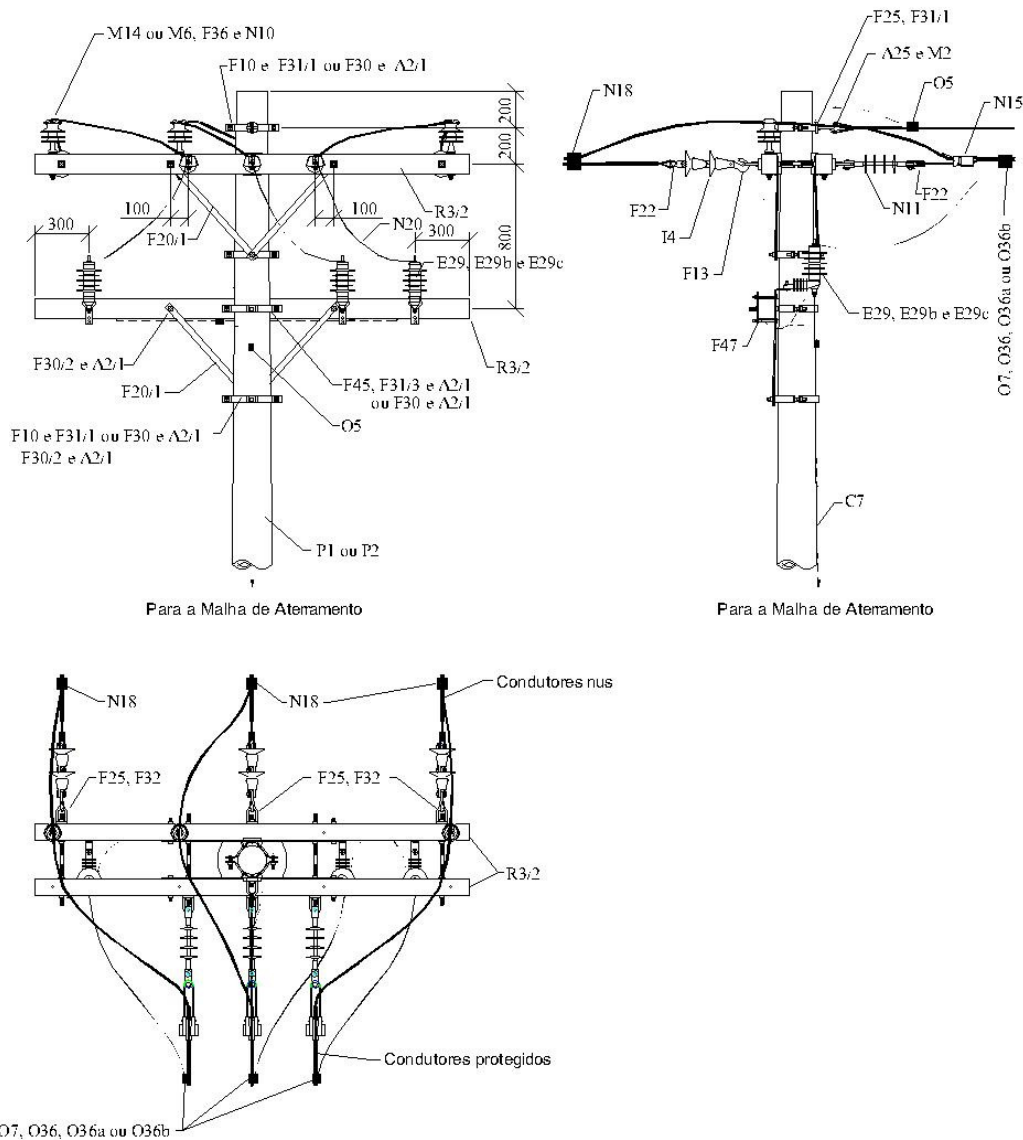
DESENHO 17



**NOTAS:**

- 1) O transformador deve ser instalado do lado da rua, neste caso a calçada deve ter no mínimo 1,50 m de largura. Caso contrário instalar o transformador do lado da calçada com ângulo de 45° em relação ao poste, chave fusível do lado da rua e afastador para a rede secundária.
- 2) Obedecer os afastamentos mínimos de marquises, sacadas, letreiros, etc.

DESENHO 18

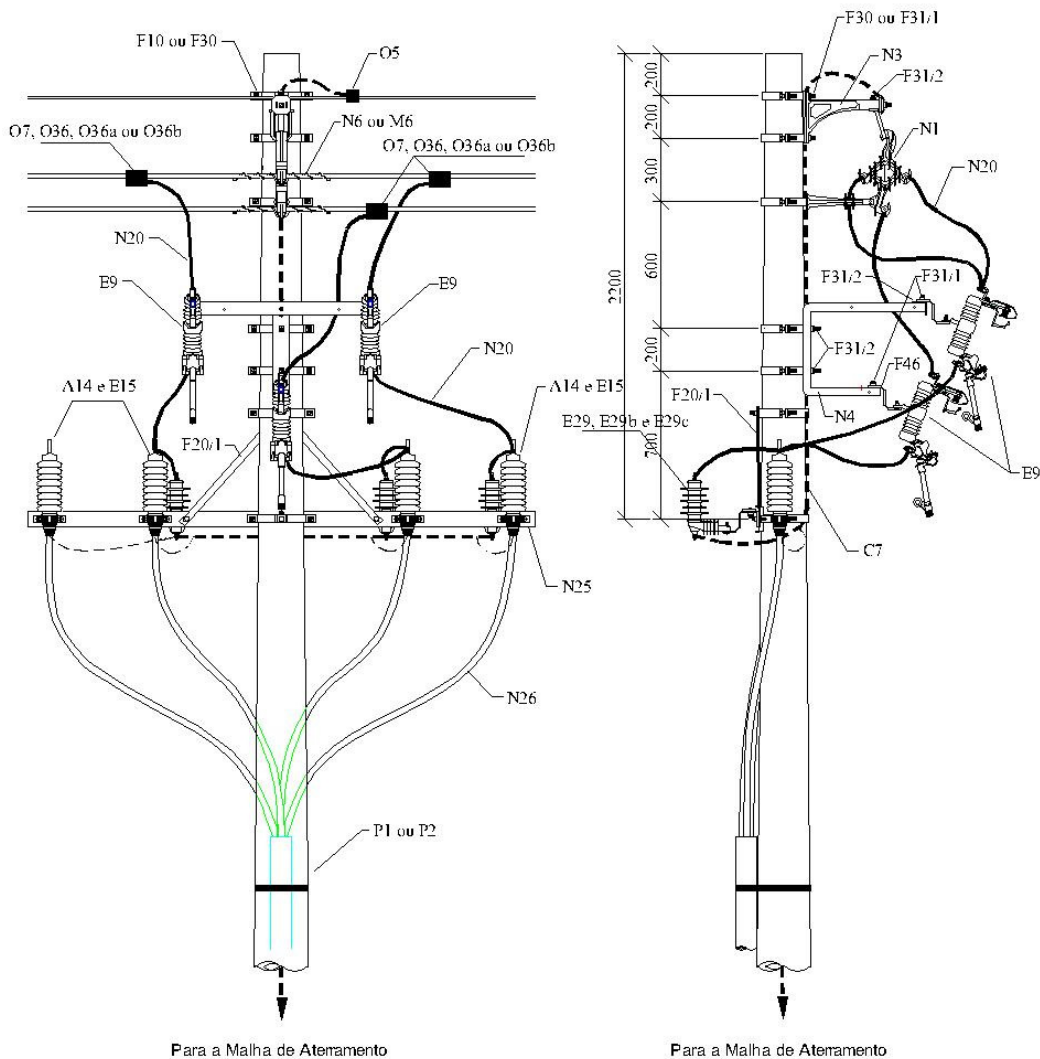


NOTAS:

- 1) Esta estrutura deverá ser utilizada apenas em tangência.
- 2) No caso de utilização de chaves fusíveis, instalá-las na mesma cruzeta dos pára-raios, do lado oposto aos mesmos.

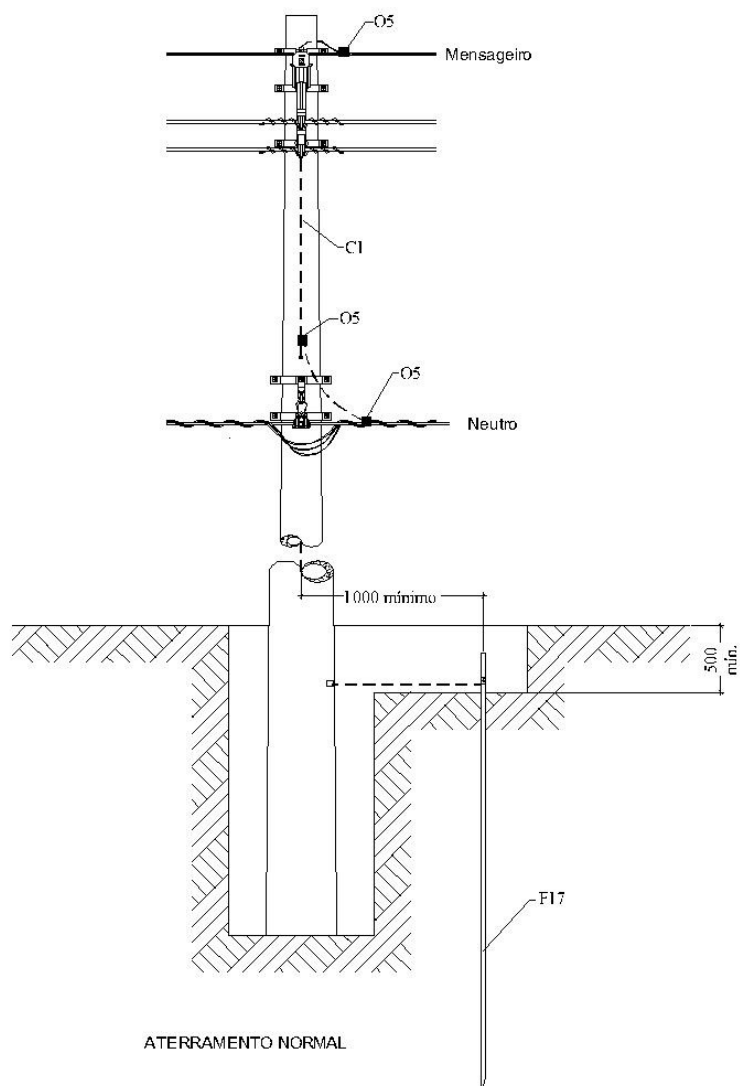
<b>NTD</b>	<b>016</b>
<b>VERSÃO</b>	<b>1.00</b>
<b>VIGÊNCIA</b>	<b>01/05/16</b>
<b>PÁGINAS</b>	<b>30 de 50</b>

DESENHO 19



NTD	16	DES.:	DT-SNT-CELG D
VERSÃO	1.00	DIM.:	mm
VIGÊNCIA	01/10/15	ESC.:	s/ esc.
DESENHO	19	PÁG.:	30

DESENHO 20



RELAÇÃO DE MATERIAL

REFER.	QUANTIDADE		DESCRIÇÃO
	CC	DT	
C1	Variável	Variável	Cabo de aço, SM, 6,4 mm
O5	3	3	Conector de compressão, formato "H" ou cunha
F17	1	1	Haste de aterramento, cantoneira, 2400 x 25 x 25 x 5 mm

NOTAS:

- 1) O mensageiro deve ser aterrado a cada 200 m.
- 2) A distância entre hastes é no mínimo o seu comprimento.
- 3) A conexão do condutor de aterramento aos eletrodos, deve ser feita por intermédio de conectores apropriados.



**ESTRUTURAS DE REDES DE  
DISTRIBUIÇÃO AÉREAS  
PROTEGIDAS - CLASSE 15 kV**

<b>NTD</b>	<b>016</b>
<b>VERSÃO</b>	<b>1.00</b>
<b>VIGÊNCIA</b>	<b>01/05/16</b>
<b>PÁGINAS</b>	<b>32 de 50</b>





**ESTRUTURAS DE REDES DE  
DISTRIBUIÇÃO AÉREAS  
PROTEGIDAS - CLASSE 15 kV**

<b>NTD</b>	<b>016</b>
<b>VERSÃO</b>	<b>1.00</b>
<b>VIGÊNCIA</b>	<b>01/05/16</b>
<b>PÁGINAS</b>	<b>33 de 50</b>



**ESTRUTURAS DE REDES DE  
DISTRIBUIÇÃO AÉREAS  
PROTEGIDAS - CLASSE 15 kV**

<b>NTD</b>	<b>016</b>
<b>VERSÃO</b>	<b>1.00</b>
<b>VIGÊNCIA</b>	<b>01/05/16</b>
<b>PÁGINAS</b>	<b>34 de 50</b>

	<b>ESTRUTURAS DE REDES DE DISTRIBUIÇÃO AÉREAS PROTEGIDAS - CLASSE 15 kV</b>	<b>NTD</b>	<b>016</b>
		<b>VERSÃO</b>	<b>1.00</b>
		<b>VIGÊNCIA</b>	<b>01/05/16</b>
		<b>PÁGINAS</b>	<b>35 de 50</b>

## 8. CONEXÕES

Em todas as conexões, extremidades de rabicho ou em emendas, nos condutores fase, deve-se usar capa protetora específica – 15 kV, de forma a restabelecer a cobertura do condutor.

A conexão do cabo coberto com equipamentos, é feita da mesma maneira que na rede convencional. Deve-se, porém, usar protetores de buchas, para impedir a exposição de partes vivas da conexão.

Emendas no cabo mensageiro só podem ser feitas na estrutura, por intermédio de emenda pré-formada, devendo ser evitadas ao longo do vão.

### 8.1 Acessórios

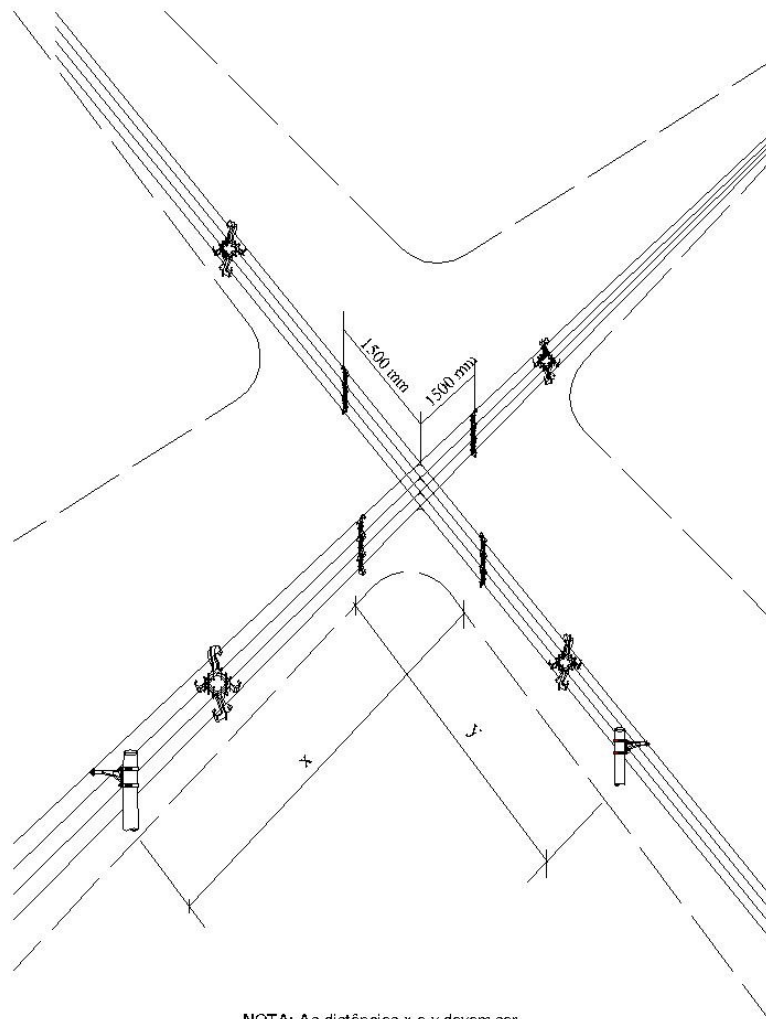
Os materiais abaixo poderão ser utilizados, dependendo da conexão ou emenda a ser realizada:

- emenda pré-formada para cabo de aço;
- luva de emenda para cabo de alumínio;
- fita adesiva isolante;
- fita auto-aglomerante de AT (auto-fusão);
- tubo contrátil para cabo coberto (a quente ou a frio);
- conector cunha para cabos de alumínio;
- capa protetora 15 kV para conector cunha.
- conector de compressão formato H;
- terminal de compressão cabo-barra em alumínio

As conexões do cabo coberto aos terminais de equipamentos devem ser feitas seguindo o mesmo padrão usado nas redes convencionais com cabos nus. Nesses casos também não é praticável o restabelecimento da cobertura do cabo, que, portanto, deve ser decapado apenas o mínimo necessário à conexão.

NTD	016
VERSÃO	1.00
VIGÊNCIA	01/05/16
PÁGINAS	36 de 50

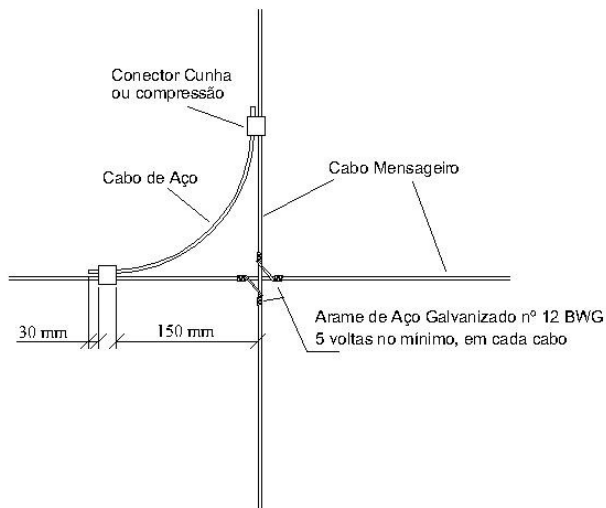
DESENHO 24



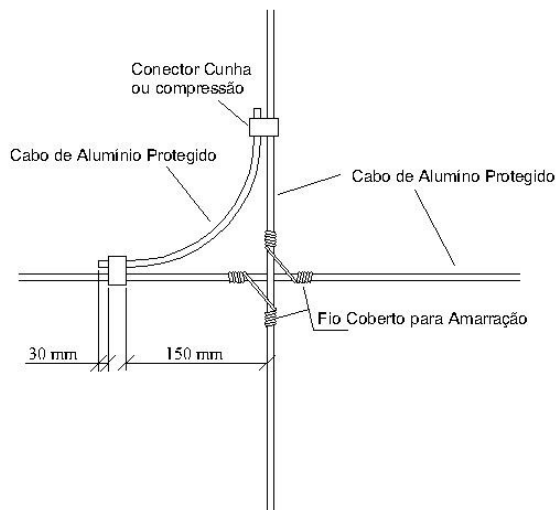
NOTA: As distâncias x e y devem ser iguais e no máximo de 15 m.

NTD	16	DES.:	DT-SNT-CELG D
VERSÃO	1.00	DIM.:	mm
VIGÊNCIA	01/10/15	ESC.:	s/ esc.
DESENHO	24	PÁG.:	36

**DESENHO 25**



**CABO MENSAGEIRO**



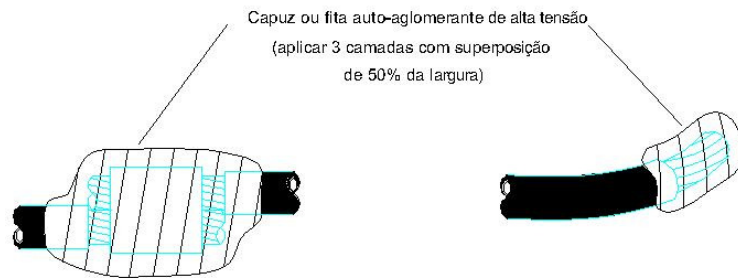
**CABO DE ALUMÍNIO PROTEGIDO**



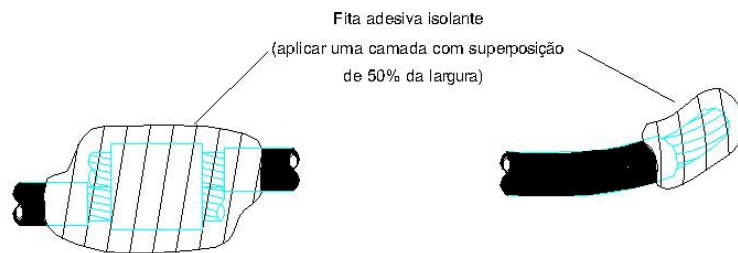
**ESTRUTURAS DE REDES DE  
DISTRIBUIÇÃO AÉREAS  
PROTEGIDAS - CLASSE 15 kV**

<b>NTD</b>	<b>016</b>
<b>VERSÃO</b>	<b>1.00</b>
<b>VIGÊNCIA</b>	<b>01/05/16</b>
<b>PÁGINAS</b>	<b>38 de 50</b>


DESENHO 27



- Aplicação da fita elétrica auto-aglomerante de alta tensão para restabelecimento da cobertura isolante - 15 kV.



- Aplicação da fita adesiva isolante para acabamento sobre a fita auto-aglomerante de alta tensão.

	<b>ESTRUTURAS DE REDES DE DISTRIBUIÇÃO AÉREAS PROTEGIDAS - CLASSE 15 kV</b>	<b>NTD</b>	<b>016</b>
		<b>VERSÃO</b>	<b>1.00</b>
		<b>VIGÊNCIA</b>	<b>01/05/16</b>
		<b>PÁGINAS</b>	<b>40 de 50</b>

## 9. CONDUTORES COBERTOS - TABELAS DE UTILIZAÇÃO

### NOTAS GERAIS

1) Para o cálculo das tabelas de trações e flechas, adotou-se a tração máxima admissível igual a 8% da tração de ruptura do mensageiro, correspondente a temperatura de 0°C sem vento, ou 20% da tração de ruptura do mensageiro, correspondente a temperatura de 15°C com vento de 60 km/h, temperatura mínima de 0° e máxima de 50°C e vão máximo de 60 m.

2) As tabelas de trações horizontais de montagem do mensageiro fornecem trações a serem aplicadas ao mesmo durante a construção da rede, em função da seção do condutor fase. Portanto, estas tabelas devem ser utilizadas na montagem da rede e apresentam a tração inicial a que o mensageiro será submetido, de forma a ser preparado para receber a instalação dos condutores fase e espaçadores.

3) A tração de montagem e flechas dos condutores foram calculados para vãos ancorados. Para vãos contínuos elas deverão ser obtidas a partir das mesmas tabelas, considerando-se, entretanto, o vão regulador do trecho.

4) As tabelas de flechas indicam as flechas da rede após a montagem dos cabos fase e espaçadores.

5) O tracionamento do cabo mensageiro deve ser controlado através do uso de dinamômetro. Somente o cabo mensageiro será tracionado, considerando-se entretanto o vão regulador do trecho.

6) A rede compacta utiliza cabos cobertos com polietileno reticulado (XLPE 90°C) para 15 kV, bloqueados, compactados, resistentes ao trilhamento elétrico e ao intemperismo, com condutores fase em alumínio e mensageiro de aço AR, nas seguintes formações:


- Circuitos trifásicos (4 fios): 3 # 50 mm<sup>2</sup> + Ø 9,5 mm, AR
- 3 # 95 mm<sup>2</sup> + Ø 9,5 mm, AR
- 3 # 150 mm<sup>2</sup> + Ø 9,5 mm, AR

7) Nas Tabelas 1 e 2 são apresentadas as características elétricas e físicas dos condutores fase.

8) Na Tabela 4 são apresentadas as características físicas do cabo mensageiro.

9) O gráfico da página 61 apresenta o comportamento térmico dos cabos sob condições de curto-circuito.



	<b>ESTRUTURAS DE REDES DE DISTRIBUIÇÃO AÉREAS PROTEGIDAS - CLASSE 15 kV</b>	<b>NTD</b>	<b>016</b>
		<b>VERSÃO</b>	<b>1.00</b>
		<b>VIGÊNCIA</b>	<b>01/05/16</b>
		<b>PÁGINAS</b>	<b>41 de 50</b>

**TABELA 1  
CARACTERÍSTICAS FÍSICAS - CABOS COBERTOS XLPE 15 kV**

Seção	Formação	Espessura da Cobertura	Diâmetro		Peso Unitário	Carga de Ruptura
			Do Condutor	Sobre a Isolação		
mm <sup>2</sup>	Fios	mm	mm		daN/km	daN
50	6 compactado	3,0	8,2	14,2	260	830
95	15 compactado		11,4	17,4	455	1529
150	15 compactado		14,2	20,2	585	2459

**TABELA 2  
CARACTERÍSTICAS ELÉTRICAS - CABOS COBERTOS XLPE 15 kV**

Seção mm <sup>2</sup>	Reatância Indutiva Ω/km	Resistência a 90 °C Ω/km	Corrente Nominal (40 °C) A
50	0,3048	0,7394	208
95	0,2786	0,3894	313
150	0,2417	0,2469	415

**TABELA 3  
COEFICIENTE DE QUEDA DE TENSÃO – SISTEMA TRIFÁSICO  
CQT EM % PARA MVA x km**

Seção mm <sup>2</sup>	CQT a 90 °C % p/ MVA x km	
	Cos φ = 1,00	Cos φ = 0,80
50	0,3882	0,4066
95	0,2044	0,2513
150	0,1296	0,1798

**NOTAS:**


- 1) Reatância indutiva calculada para  $ee = 0,193 m$ .
- 2) Valores da corrente nominal referidos à temperatura ambiente de 40 °C.
- 3) Valores referidos à tensão de 13,8 kV.

**TABELA 4  
CARACTERÍSTICAS DO CABO MENSAGEIRO**

Nº de Fios	Coefficiente de Dilatação °C <sup>-1</sup>	Módulo de Elasticidade daN/mm <sup>2</sup>	Seção mm <sup>2</sup>	Diâm. mm	Peso Próprio daN/km	Carga de Ruptura daN
7	0,0000115	18500	58,01	9,53	407	4900

**TABELA 5  
CONDIÇÕES DE CÁLCULO**

Temperatura a estado 1 °C	Carga estado 1 daN/m	Fração de tração estado 1	Temperatura estado 2 °C	Carga estado 2 daN/m	Fração de tração estado 2
0°	0,407	0,08	15 °C	0,0	0,20

	<b>ESTRUTURAS DE REDES DE DISTRIBUIÇÃO AÉREAS PROTEGIDAS - CLASSE 15 kV</b>	<b>NTD</b>	<b>016</b>
		<b>VERSÃO</b>	<b>1.00</b>
		<b>VIGÊNCIA</b>	<b>01/05/16</b>
		<b>PÁGINAS</b>	<b>42 de 50</b>

**TABELA 6  
OUTROS DADOS**

Temperatura inicial = 0 °C	Temperatura final = 50 °C	Intervalo de temperatura = 5 °C
Vão inicial da tabela = 3,0 m	Vão final da tabela = 60,0 m	Intervalo de vão da tabela = 3,0 m

**TABELA 7  
TRAÇÕES PARA PROJETO DE ESTRUTURAS (daN)**


Condutor (mm <sup>2</sup> )	Tração Projeto (daN)
50	398
95	449
150	503

**TABELA 8  
DIMENSIONAMENTO DE POSTES DE ESTRUTURAS  
DE TRANSIÇÃO RDA – RDP**

Seção do Condutor		Poste (m/daN)
RDA (AWG/MCM)	RDP (mm <sup>2</sup> )	
2	50	11/300
	95	11/300
	150	11/600
1/0	50	11/300
	95	11/300
	150	11/300
336,4	50	11/1000
	95	11/1000
	150	11/1000

**NOTAS:**

- 1) As estruturas de transição não devem apresentar ângulos de deflexão horizontal e/ou vertical.
- 2) Os postes de 600 e 1000 daN deverão ter as suas bases concretadas.
- 3) Para as transições com cabo 336,4 MCM aplicar tração reduzida no lado da RDA (70%).

	<b>ESTRUTURAS DE REDES DE DISTRIBUIÇÃO AÉREAS PROTEGIDAS - CLASSE 15 kV</b>	<b>NTD</b>	<b>016</b>
		<b>VERSÃO</b>	<b>1.00</b>
		<b>VIGÊNCIA</b>	<b>01/05/16</b>
		<b>PÁGINAS</b>	<b>43 de 50</b>

**TABELA 9**  
**TRAÇÕES DE MONTAGEM DO MENSAGEIRO (daN)**  
**REDE COM CABO COBERTO 50 mm<sup>2</sup> E MENSAGEIRO AÇO Ø 9,5 mm**


Tem p.°C	VÃOS									
	3	6	9	12	15	18	21	24	27	30
0	244	224	202	184	170	160	153	148	144	141
5	153	153	151	149	146	143	141	138	137	135
10	97	111	120	126	129	130	131	131	130	130
15	64	86	100	110	116	120	122	124	125	126
20	46	70	86	98	106	112	115	118	120	122
25	35	59	76	89	98	105	110	113	116	118
30	29	52	69	82	92	99	105	109	112	115
35	25	46	63	76	86	94	100	105	109	112
40	23	42	58	71	81	90	96	101	106	109
45	21	39	54	67	77	86	93	98	103	106
50	19	36	51	64	74	83	90	95	100	104

Tem p.°C	VÃOS									
	33	36	39	42	45	48	51	54	57	60
0	139	137	135	134	133	132	132	131	130	130
5	134	133	132	131	131	130	130	129	129	129
10	130	130	129	129	129	128	128	128	128	128
15	126	126	127	127	127	127	127	127	127	127
20	123	123	124	124	125	125	125	125	125	125
25	120	121	122	122	123	123	124	124	124	124
30	117	118	119	120	121	122	122	123	123	123
35	114	116	117	118	119	120	121	122	122	122
40	111	114	115	117	118	119	120	120	121	121
45	109	111	113	115	116	117	118	119	120	120
50	107	109	112	113	115	116	117	118	119	120

**TABELA 10  
FLECHAS DA REDE COM CABO 50 mm<sup>2</sup>  
E MENSAGEIRO AÇO Ø 9,5 mm**

Tem p. °C	VÃOS									
	3	6	9	12	15	18	21	24	27	30
0	0,01	0,01	0,04	0,08	0,13	0,18	0,25	0,33	0,42	0,52
5		0,02	0,05	0,09	0,14	0,20	0,27	0,35	0,44	0,54
10		0,02	0,05	0,10	0,15	0,21	0,28	0,36	0,45	0,55
15		0,02	0,06	0,10	0,16	0,22	0,29	0,37	0,46	0,57
20		0,03	0,07	0,11	0,17	0,23	0,30	0,39	0,48	0,58
25		0,03	0,08	0,12	0,18	0,24	0,32	0,40	0,49	0,59
30		0,04	0,08	0,13	0,19	0,25	0,33	0,41	0,50	0,61
35	0,02	0,04	0,09	0,14	0,20	0,26	0,34	0,42	0,52	0,62
40		0,05	0,10	0,15	0,21	0,27	0,35	0,44	0,53	0,64
45		0,05	0,10	0,16	0,22	0,28	0,36	0,45	0,54	0,65
50	0,03	0,06	0,11	0,16	0,23	0,29	0,37	0,46	0,56	0,66

Tem p. °C	VÃOS									
	33	36	39	42	45	48	51	54	57	60
0	0,63	0,75	0,88	1,03	1,18	1,34	1,51	1,70	1,89	2,10
5	0,65	0,77	0,90	1,04	1,19	1,36	1,53	1,72	1,91	2,12
10	0,66	0,78	0,92	1,06	1,21	1,37	1,55	1,73	1,93	2,13
15	0,68	0,80	0,93	1,07	1,23	1,39	1,57	1,75	1,94	2,15
20	0,69	0,81	0,95	1,09	1,24	1,41	1,58	1,77	1,96	2,17
25	0,71	0,83	0,96	1,11	1,26	1,42	1,60	1,78	1,98	2,18
30	0,72	0,84	0,98	1,12	1,28	1,44	1,61	1,80	2,00	2,20
35	0,74	0,86	0,99	1,14	1,29	1,46	1,63	1,82	2,01	2,22
40	0,75	0,87	1,01	1,15	1,31	1,47	1,65	1,83	2,03	2,23
45	0,76	0,89	1,02	1,17	1,32	1,49	1,66	1,85	2,04	2,25
50	0,78	0,90	1,04	1,18	1,34	1,50	1,68	1,86	2,06	2,27

	<b>ESTRUTURAS DE REDES DE DISTRIBUIÇÃO AÉREAS PROTEGIDAS - CLASSE 15 kV</b>	<b>NTD</b>	<b>016</b>
		<b>VERSÃO</b>	<b>1.00</b>
		<b>VIGÊNCIA</b>	<b>01/05/16</b>
		<b>PÁGINAS</b>	<b>45 de 50</b>

**TABELA 11**  
**TRAÇÕES DE MONTAGEM DO MENSAGEIRO (daN)**  
**REDE COM CABO COBERTO 95 mm<sup>2</sup> E MENSAGEIRO AÇO Ø 9,5 mm**

Tem p. °C	VÃOS									
	3	6	9	12	15	18	21	24	27	30
0	370	349	323	298	277	260	247	237	229	223
5	270	263	255	247	239	232	226	221	216	213
10	196	203	207	210	210	210	209	207	205	204
15	142	159	173	183	189	192	194	196	196	196
20	102	129	148	162	172	178	183	186	188	189
25	76	107	130	146	158	166	173	177	181	183
30	59	92	115	133	146	157	164	170	174	177
35	48	80	104	123	137	148	157	163	168	172
40	41	72	95	114	129	141	150	157	163	168
45	36	65	88	107	122	134	144	152	158	163
50	32	60	82	101	116	129	139	147	154	159

Tem p. °C	VÃOS									
	33	36	39	42	45	48	51	54	57	60
0	218	214	211	208	206	204	202	201	200	199
5	210	207	205	203	202	200	199	198	198	197
10	203	201	200	199	198	197	197	196	195	195
15	196	196	195	195	195	194	194	194	193	193
20	190	191	191	191	191	191	191	191	191	191
25	185	186	187	188	188	189	189	189	189	189
30	180	182	183	184	185	186	187	187	187	188
35	175	178	180	181	183	184	184	185	186	186
40	171	174	176	178	180	181	182	183	184	184
45	167	171	173	175	177	179	180	181	183	183
50	164	167	170	173	175	177	178	179	180	181

**TABELA 12  
FLECHAS DA REDE COM CABO COBERTO 95 mm<sup>2</sup>  
E MENSAGEIRO AÇO Ø 9,5 mm**

Tem p. °C	VÃOS									
	3	6	9	12	15	18	21	24	27	30
0	0,01	0,01	0,04	0,07	0,13	0,18	0,25	0,33	0,42	0,51
5		0,02	0,05	0,08	0,14	0,19	0,27	0,35	0,44	0,52
10		0,02	0,05	0,09	0,15	0,20	0,28	0,36	0,45	0,54
15		0,02	0,06	0,10	0,16	0,21	0,29	0,37	0,46	0,55
20		0,03	0,07	0,10	0,17	0,22	0,30	0,39	0,48	0,57
25		0,03	0,08	0,11	0,18	0,23	0,32	0,40	0,49	0,58
30		0,04	0,08	0,12	0,19	0,24	0,33	0,41	0,50	0,59
35	0,02	0,04	0,09	0,13	0,20	0,25	0,34	0,42	0,52	0,61
40	0,02	0,05	0,10	0,14	0,21	0,26	0,35	0,44	0,53	0,62
45	0,02	0,05	0,10	0,15	0,22	0,27	0,36	0,45	0,54	0,64
50	0,03	0,06	0,11	0,16	0,23	0,28	0,37	0,46	0,56	0,65

Tem p. °C	VÃOS									
	33	36	39	42	45	48	51	54	57	60
0	0,63	0,75	0,88	1,03	1,18	1,34	1,51	1,70	1,89	2,10
5	0,65	0,77	0,90	1,04	1,19	1,36	1,53	1,72	1,91	2,12
10	0,66	0,78	0,92	1,06	1,21	1,37	1,55	1,73	1,93	2,13
15	0,68	0,80	0,93	1,07	1,23	1,39	1,57	1,75	1,94	2,15
20	0,69	0,81	0,95	1,09	1,24	1,41	1,58	1,77	1,96	2,17
25	0,71	0,83	0,96	1,11	1,26	1,42	1,60	1,78	1,98	2,18
30	0,72	0,84	0,98	1,12	1,28	1,44	1,61	1,80	2,00	2,20
35	0,74	0,86	0,99	1,14	1,29	1,46	1,63	1,82	2,01	2,22
40	0,75	0,87	1,01	1,15	1,31	1,47	1,65	1,83	2,03	2,23
45	0,76	0,89	1,02	1,17	1,32	1,49	1,66	1,85	2,04	2,25
50	0,78	0,90	1,04	1,18	1,34	1,50	1,68	1,86	2,06	2,27

**TABELA 13**  
**TRAÇÕES DE MONTAGEM DO MENSAGEIRO (daN)**  
**REDE COM CABO COBERTO 150 mm<sup>2</sup> E MENSAGEIRO AÇO Ø 9,5 mm**

Tem p. °C	VÃOS									
	3	6	9	12	15	18	21	24	27	30
0	433	409	380	351	327	307	291	279	270	262
5	330	320	308	297	286	276	268	261	256	251
10	251	254	256	256	254	252	249	247	244	242
15	190	205	217	225	230	232	234	234	234	233
20	143	168	187	201	210	216	220	223	224	225
25	108	140	164	181	194	202	209	213	216	218
30	84	120	146	166	180	191	199	204	209	212
35	68	105	132	153	169	181	190	197	202	206
40	57	93	121	142	159	172	182	190	196	201
45	49	84	112	133	151	164	175	183	190	196
50	43	77	104	126	143	157	169	178	185	191

Tem p. °C	VÃOS									
	33	36	39	42	45	48	51	54	57	60
0	256	251	247	244	241	239	237	235	234	233
5	247	244	241	239	237	235	234	233	232	231
10	239	237	236	234	233	232	231	230	229	228
15	232	231	231	230	229	229	228	227	227	226
20	226	226	226	226	226	225	225	225	225	224
25	220	221	221	222	222	222	222	223	223	222
30	214	216	217	218	219	219	220	220	220	221
35	209	211	213	215	216	217	217	218	218	219
40	204	207	209	211	213	214	215	216	216	217
45	200	203	206	208	210	211	213	214	215	215
50	196	199	203	205	207	209	210	212	213	214

**TABELA 14  
FLECHAS DA REDE COM CABO COBERTO 150 mm<sup>2</sup>  
E MENSAGEIRO AÇO Ø 9,5 mm**

Tem p. °C	VÃOS									
	3	6	9	12	15	18	21	24	27	30
0	0,01	0,01	0,04	0,08	0,13	0,19	0,26	0,35	0,44	0,54
5		0,02	0,05	0,09	0,14	0,20	0,28	0,36	0,45	0,56
10		0,02	0,06	0,10	0,15	0,21	0,29	0,37	0,47	0,57
15		0,02	0,06	0,11	0,16	0,23	0,30	0,39	0,48	0,59
20		0,03	0,07	0,11	0,17	0,24	0,31	0,40	0,49	0,60
25		0,03	0,08	0,12	0,18	0,25	0,32	0,41	0,51	0,61
30		0,04	0,08	0,13	0,19	0,26	0,33	0,42	0,52	0,63
35		0,04	0,09	0,14	0,20	0,27	0,35	0,43	0,53	0,64
40	0,02	0,05	0,10	0,15	0,21	0,28	0,36	0,45	0,55	0,65
45		0,05	0,10	0,16	0,22	0,29	0,37	0,46	0,56	0,67
50		0,06	0,11	0,16	0,23	0,30	0,38	0,47	0,57	0,68

Tem p. °C	VÃOS									
	33	36	39	42	45	48	51	54	57	60
0	0,66	0,79	0,92	1,07	1,23	1,40	1,58	1,78	1,98	2,19
5	0,68	0,80	0,94	1,09	1,25	1,42	1,60	1,79	2,00	2,21
10	0,69	0,82	0,95	1,10	1,26	1,43	1,62	1,81	2,01	2,23
15	0,70	0,83	0,97	1,12	1,28	1,45	1,63	1,83	2,03	2,24
20	0,72	0,85	0,99	1,13	1,29	1,47	1,65	1,84	2,05	2,26
25	0,73	0,86	1,00	1,15	1,31	1,48	1,66	1,86	2,06	2,28
30	0,75	0,88	1,01	1,16	1,33	1,50	1,68	1,87	2,08	2,29
35	0,76	0,99	1,03	1,18	1,34	1,51	1,70	1,89	2,09	2,31
40	0,77	0,90	1,04	1,19	1,36	1,53	1,71	1,90	2,11	2,31
45	0,79	0,92	1,06	1,21	1,37	1,54	1,73	1,92	2,12	2,34
50	0,80	0,93	1,07	1,22	1,39	1,56	1,74	1,94	2,14	2,36



	<b>ESTRUTURAS DE REDES DE DISTRIBUIÇÃO AÉREAS PROTEGIDAS - CLASSE 15 kV</b>	<b>NTD</b>	<b>016</b>
		<b>VERSÃO</b>	<b>1.00</b>
		<b>VIGÊNCIA</b>	<b>01/05/16</b>
		<b>PÁGINAS</b>	<b>49 de 50</b>

**RDP - SIMBOLOGIA**

**GRÁFICO**

GRÁFICO

